



ОБЩЕСТВО С ОГРАНИЧЕННОЙ ОТВЕТСТВЕННОСТЬЮ  
КЫРГЫЗСКОЙ РЕСПУБЛИКИ

"АрхПерспектива"  
Лицензия серия КРЖ-1 № 09623  
от 17 ноября 2020г.

## Наименование

Наименование  
объекта:

Одно этажный индивидуальный жилой дом

# РАБОЧИЙ ПРОЕКТ

АР.  
КЖ.  
ОВ.  
ВК.  
ЭО.  
ПС.

Архитектурное решение.  
Конструкции железобетонные.  
Отопление и вентиляция.  
Водопровод и канализация.  
Электроосвещение.  
Пожарная сигнализация.

Директор



Абдиразак у К.

Ведомость рабочих чертежей комплекта АР

Лист	Наименование	Стр.	Примечание
АР-1	Ведомость рабочих чертежей АР	1	
АР-2	Фасад по осям 1-4	2	
АР-3	Фасад по осям 4-1	3	
АР-4	Фасад по осям А-В	4	
АР-5	Фасад по осям В-А	5	
АР-6	План на отм. 0,000 М-1:100	6	
АР-7	Разрез 1-1	7	
АР-8	План кровли	8	
АР-9	Экспликация полов здания	9	
АР-10	Таблица внутренней и наружной отделки здания	10	
АР-11	Спецификация элементов заполнения проемов окна и двери	11	
АР-12	Визуализация		
АР-13	Визуализация		
АР-14	Визуализация		
АР-15	Визуализация		
АР-16	Визуализация		

ВЕДОМОСТЬ ССЫЛОЧНЫХ И ПРИЛАГАЕМЫХ ДОКУМЕНТОВ

Обозначение	Наименование	Примечание
СНиП 2,02-01-2001	Пожарная безопасность зданий и сооружений	
СНиП 2,03-04-2001	Строительство в сейсмических районах	
ГОСТ 31173-2003	Блоки дверные стальные;	
ГОСТ 24698-81	Двери деревянные наружные для жилых и общественных зданий;	
ГОСТ 6629-88	Двери деревянные внутренние для жилых и общественных зданий;	

Инов. № подл. Подпись и дата Взам. инв№

ПРОЕКТ РАЗРАБОТАН В СООТВЕТСТВИИ С ДЕЙСТВУЮЩИМИ НОРМАМИ И ПРАВИЛАМИ И ПРЕДУСМАТРИВАЕТ МЕРОПРИЯТИЯ ПО ВЗРЫВО И ПОЖАРО БЕОПАСНОСТИ .

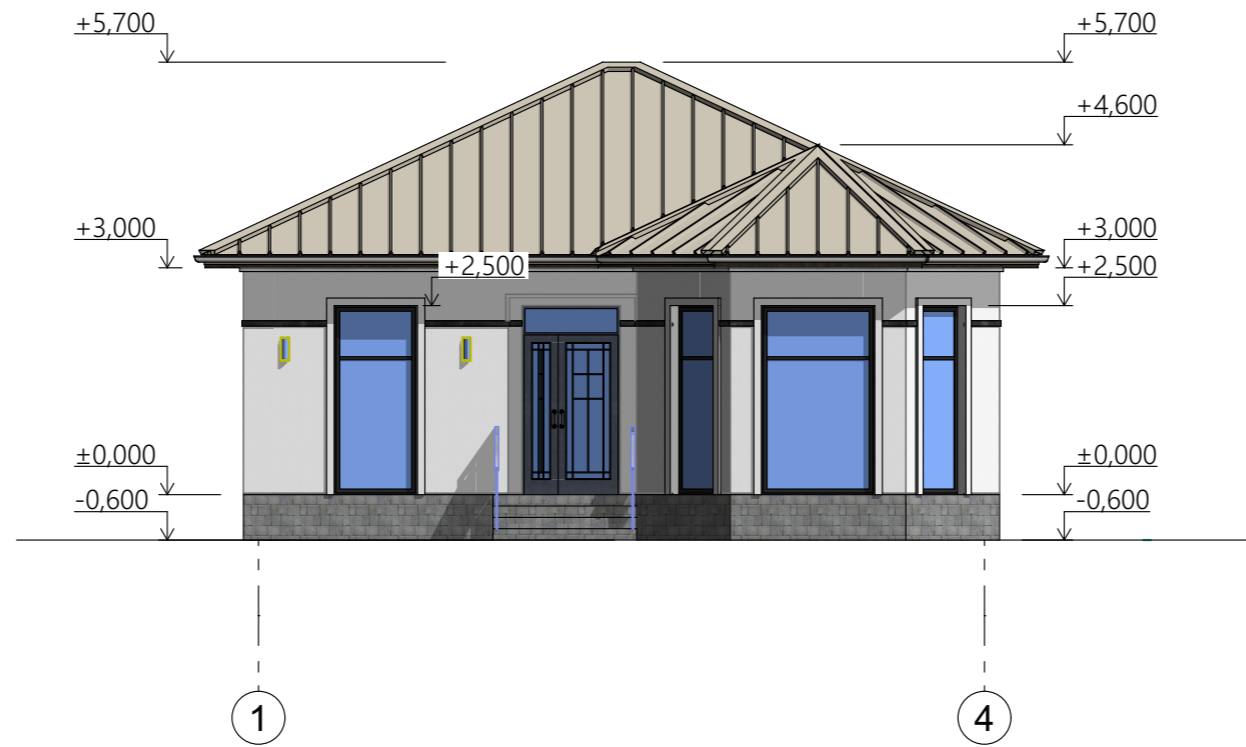
ГЛ . АРХИТЕКТОР ПРОЕКТА



Абдыразак у К.

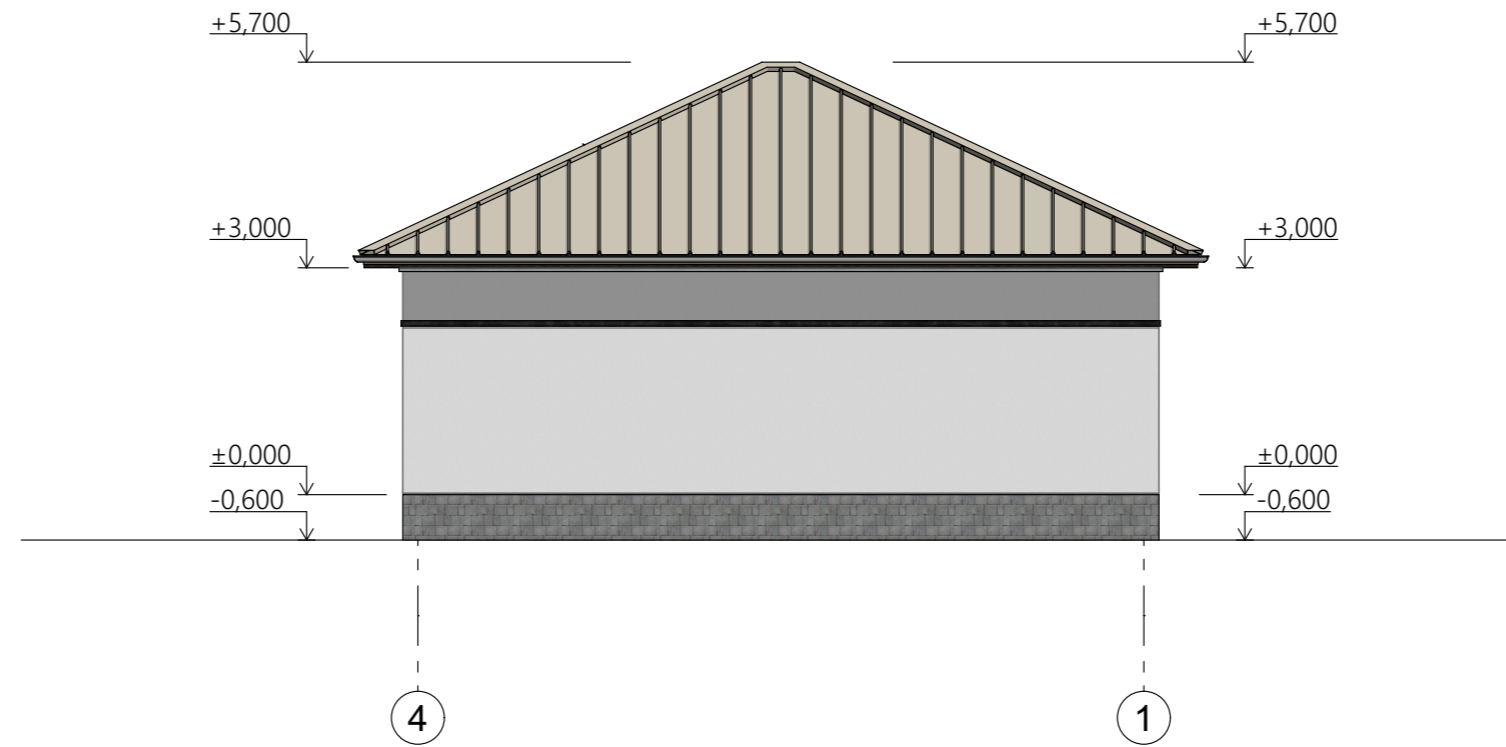
				Шифр	ГП
				Одно этажный индивидуальный жилой дом	
ГАП	Абдыразак у.К.			Заказчик: ОФ "САМР Алатоо"	Стадия РП
					Лист 1
					Листов 16
				Ведомость рабочих чертежей Ведомость основных комплектов	ОсОО "АрхПерспектива"

Фасад в осях 1-4:



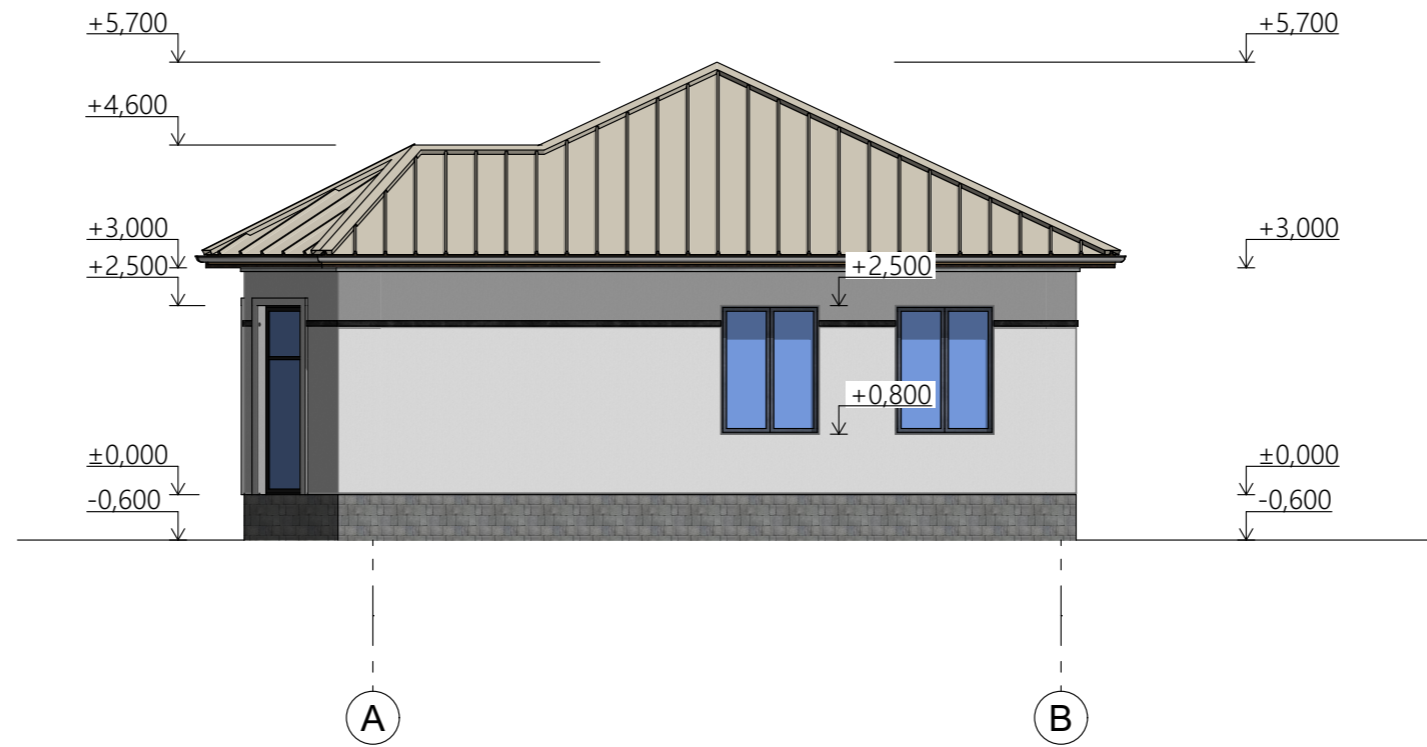
				Шифр			ГП
				Одноэтажный индивидуальный жилой дом			
				Заказчик: ОФ "САМР Алатоо"	Стадия	Лист	Листов
					РП	2	16
				Фасад в осях 1-4 :	ОсОО "АрхПерспектива"		

Фасад в осях  
4-1



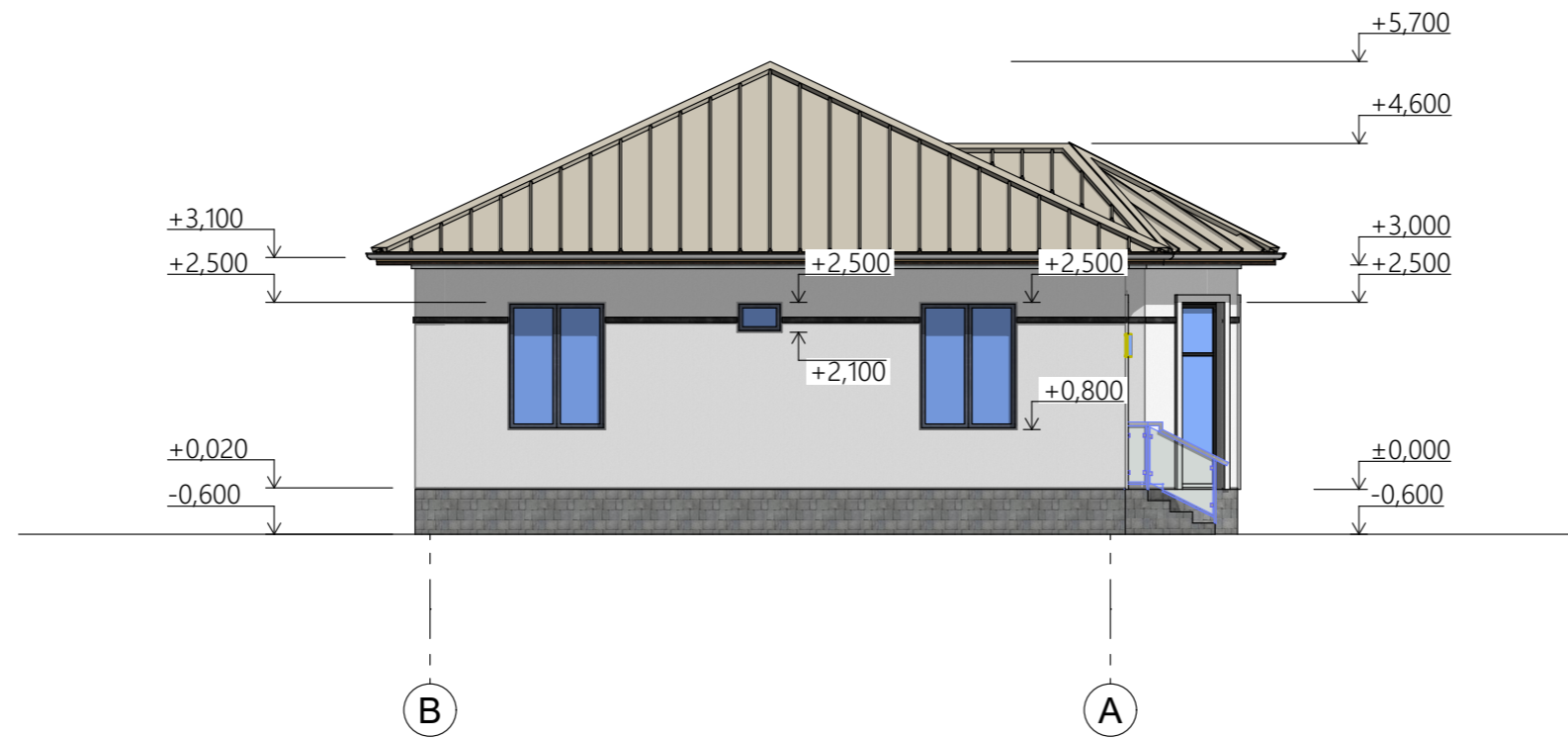
				Шифр			ГП
				Одноэтажный индивидуальный жилой дом			
				Заказчик: ОФ "САМР Алатоо"	Стадия	Лист	Листов
					РП	3	16
				Фасад в осях 4-1	ОсОО "АрхПерспектива"		

Фасад в осях А-В



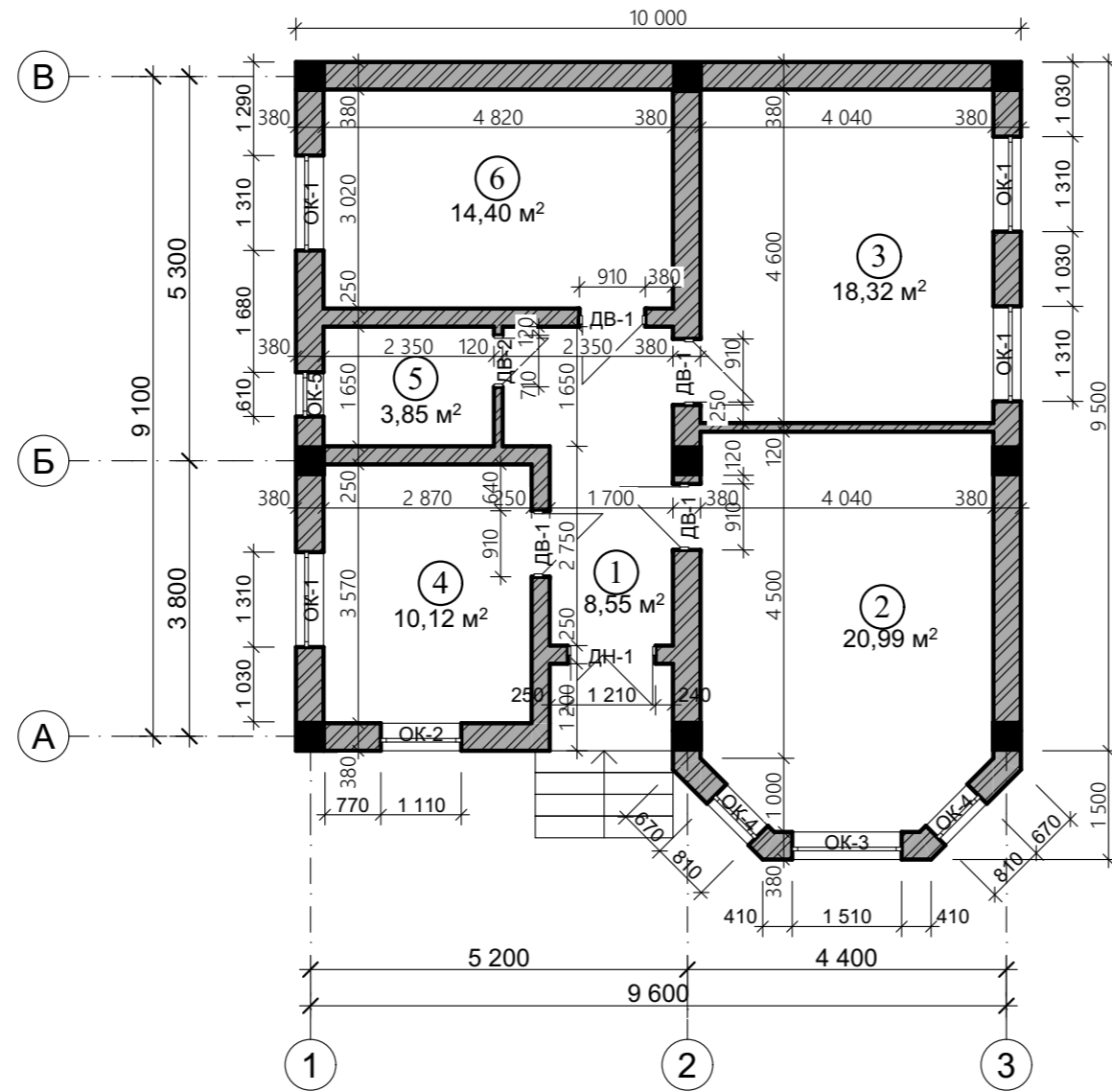
				Шифр			ГП
				Одноэтажный индивидуальный жилой дом			
				Заказчик: ОФ "САМР Алатао"	Стадия	Лист	Листов
					РП	4	16
				Фасад в осях А-В	ОсОО "АрхПерспектива"		

Фасад в осях В-  
А



				Шифр	ГП		
				Одноэтажный индивидуальный жилой дом			
				Заказчик: ОФ "САМР Алатоо"	Стадия	Лист	Листов
					РП	5	16
				Фасад в осях В-А	ОсОО "АрхПерспектива"		
ГАП	Абдыразак у.К.						
Разраб.	Мамбетов Б.						

План на отм  
+0,000.

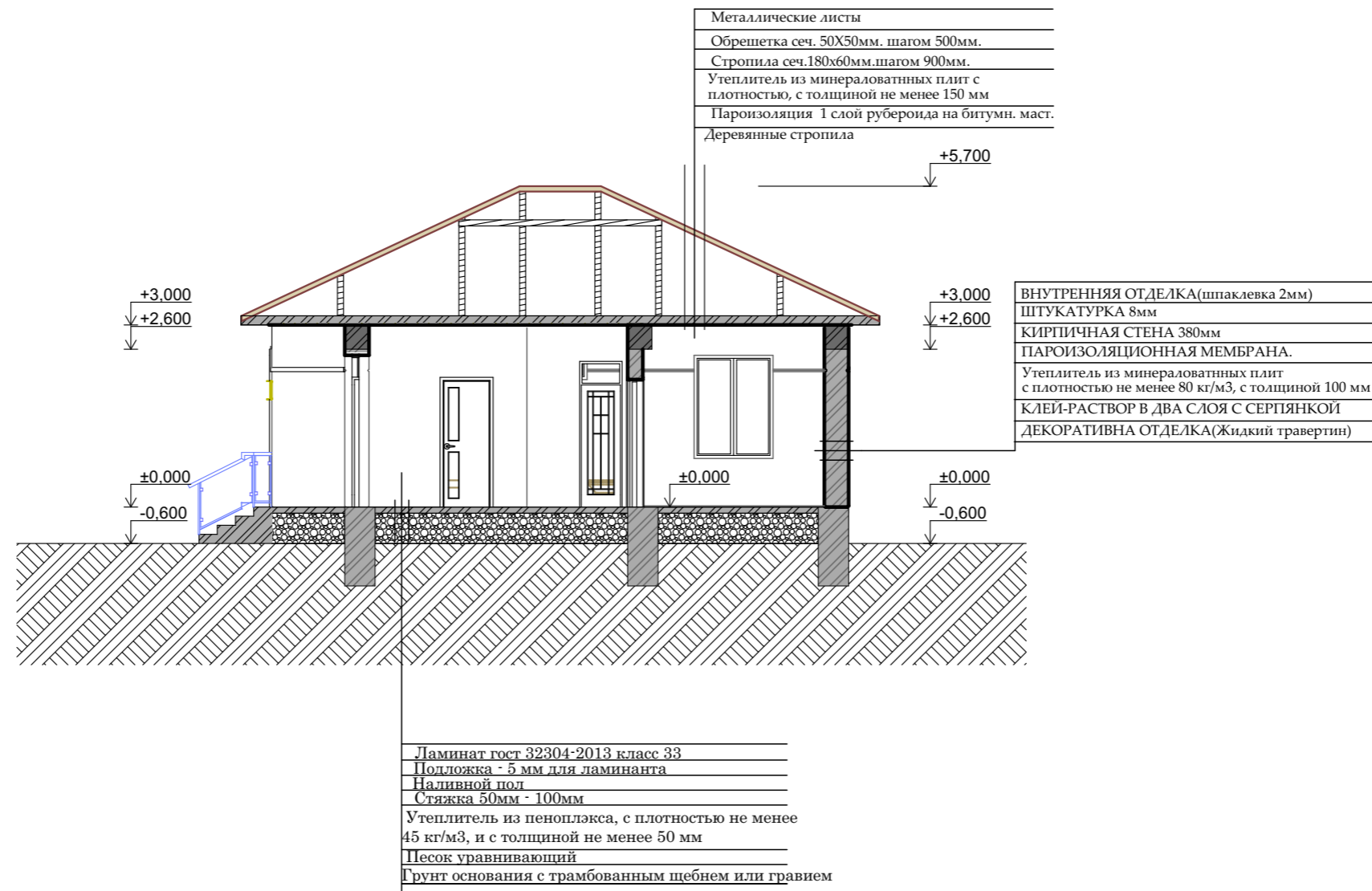


**Экспликация помещений**

№	Наименование	Площадь м2
1	Коридор	8,55 м2
2	Зал	20,99 м2
3	Кухня	18,32 м2
4	Детская	10,12 м2
5	Санузел	3,85 м2
6	Спальня	14,40 м2
<b>ИТОГО:</b>		<b>76,23 м2</b>

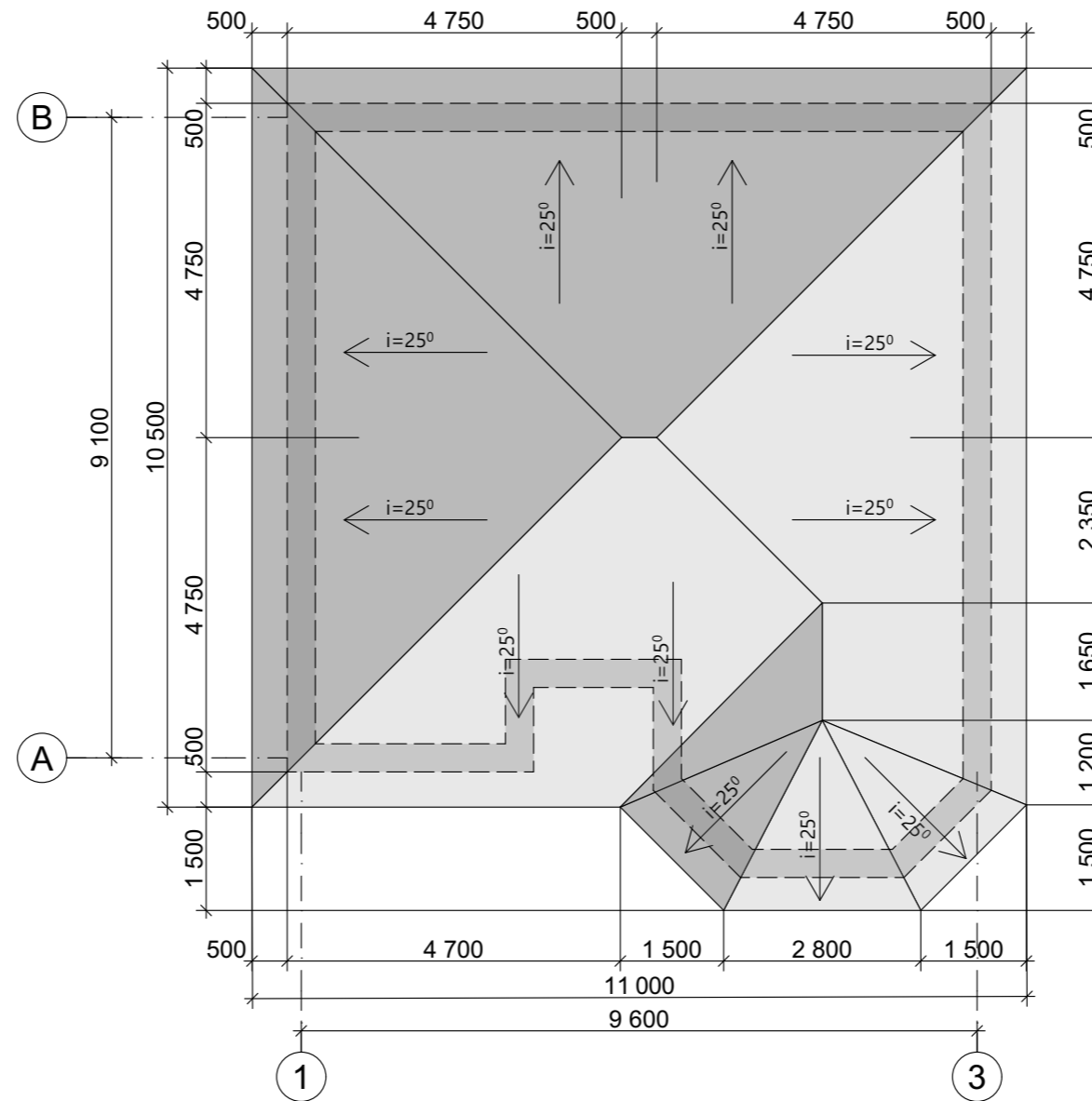
				Шифр	ГП		
				Одноэтажный индивидуальный жилой дом			
ГАП	Абдыразак у.К.			Заказчик: ОФ "САМР Алатоо"	Стадия	Лист	Листов
Разраб.	Мамбетов Б.				РП	6	16
				План на отм +0,000.	ОсОО "АрхПерспектива"		

# Разрез 1-1 М.1:100



				Шифр	ГП		
				Одно этажный индивидуальный жилой дом			
				Заказчик: ОФ "САМР Алатоо"	Стадия	Лист	Листов
					РП	7	16
				Разрез 1-1.	ОсОО "АрхПерспектива"		

План кровли М.1:100



				Шифр	ГП		
				Одноэтажный индивидуальный жилой дом			
				Заказчик: ОФ "САМР Алатоо"	Стадия	Лист	Листов
					РП	8	16
				Разраб. Мамбетов Б.	ОсОО "АрхПерспектива"		
				Разрез 1-1.			

### Экспликация полов

№ п/п	НАИМЕНОВАНИЕ ПОМЕЩЕНИЙ	№ помещ по проекту	Схема пола или номер узла по серии	Элементы пола и их толщина (мм)	S=м2 на 1 эт.	Кол-во	Общая S=м2			Примечание
План этажа на отм. 0,000				План этажа на отм. 0,000						
1	Коридор	1		Ламинат гост 32304-2013 класс 33 Подложка - 5 мм для ламинанта Наливной пол Стяжка 50мм - 100мм Утеплитель из пеноплекса, с плотностью не менее 45 кг/м3, и с толщиной не менее 50 мм Песок уравнивающий Грунт основания с трамбованным щебнем или гравием	8,55 м <sup>2</sup>	1	8,55 м <sup>2</sup>			
2	Зал	2			20,99 м <sup>2</sup>	1	20,99 м <sup>2</sup>			
3	Кухня	3			18,32 м <sup>2</sup>	1	18,32 м <sup>2</sup>			
4	Детская	4			10,12 м <sup>2</sup>	1	10,12 м <sup>2</sup>			
5	Спальня	6			3,85 м <sup>2</sup>	1	3,85 м <sup>2</sup>			
6	Санузел	5		- Керамогр-я плитка на клею - 16 мм - Цементно-песч. стяжка - В15 - 50 мм - Утеплитель - 100 мм Песок уравнивающий Грунт основания с трамбованным щебнем или гравием	14,40 м <sup>2</sup>	1	14,40 м <sup>2</sup>			

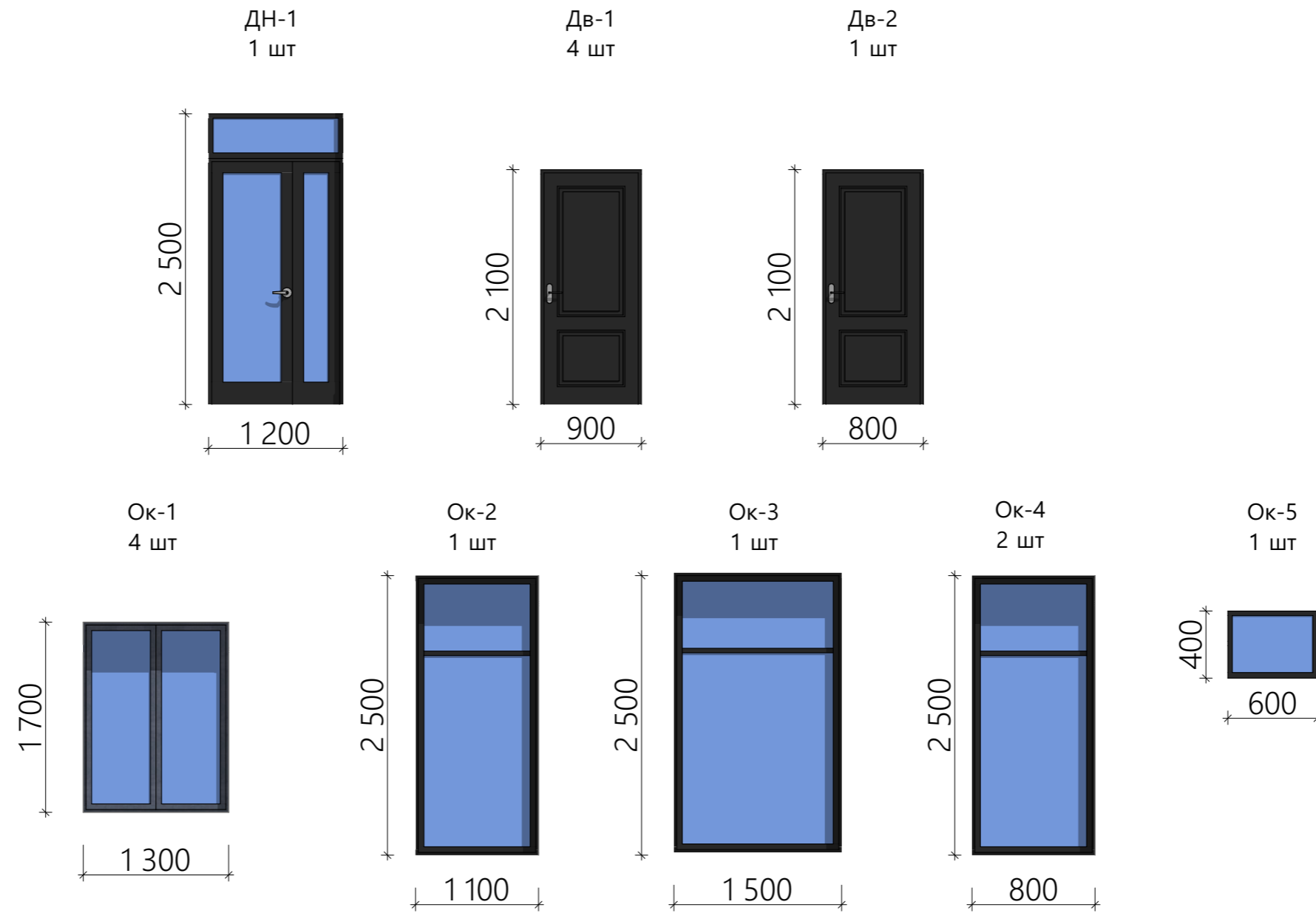
				Шифр	ГП		
				Одноэтажный индивидуальный жилой дом			
				Заказчик: ОФ "САМР Алатоо"	Стадия	Лист	Листов
					РП	9	16
				Разраб. Мамбетов Б.	Экспликация полов.		ОсОО "АрхПерспектива"

Таблица внутренней отделки здания

№ п/п	НАИМЕНОВАНИЕ ПОМЕЩЕНИЙ		СТЕНЫ и ПЕРЕГОРОДКИ	ПОТОЛОК			Плинтус потолочный (галтей)			Примечание		
				S=м2	Кол-во	Общая S=м2	Отделка и Покраска	S=м2	Кол-во		Общая S=м2	Отделка и Покраска
	План этажа на отм. 0,000			0,000				0,000				
1	Коридор	1	ПОКРАСКА ВНУТРЕННЯЯ ОТДЕЛКА (шпаклевка 2мм) ШТУКАТУРКА 8мм	27,15 м <sup>2</sup>	1	27,15 м <sup>2</sup>		8,55 м <sup>2</sup>	1	8,55 м <sup>2</sup>		
2	Зал	2		41,17 м <sup>2</sup>	1	41,17 м <sup>2</sup>		20,99 м <sup>2</sup>	1	20,99 м <sup>2</sup>		
3	Кухня	3		45,74 м <sup>2</sup>	1	45,74 м <sup>2</sup>		18,32 м <sup>2</sup>	1	18,32 м <sup>2</sup>		
4	Детская	4		33,68 м <sup>2</sup>	1	33,68 м <sup>2</sup>		10,12 м <sup>2</sup>	1	10,12 м <sup>2</sup>		
5	Спальня	6		43,03 м <sup>2</sup>	1	43,03 м <sup>2</sup>		14,40 м <sup>2</sup>	1	14,40 м <sup>2</sup>		
6	Санузел	5	КАФЕЛЬ ШТУКАТУРКА 8мм	21,92 м <sup>2</sup>	1	21,92 м <sup>2</sup>		3,85 м <sup>2</sup>	1	3,85 м <sup>2</sup>		

				Шифр	ГП		
				Одно этажный индивидуальный жилой дом			
				Заказчик: ОФ "САМР Алатоо"	Стадия	Лист	Листов
					РП	10	16
				Разраб. Мамбетов Б.	Таблица внутренней отделки здания.		ОсОО "АрхПерспектива"

# СПЕЦИФИКАЦИЯ ДВЕРНЫХ И ОКОННЫХ ПРОЕМОВ



№ п/п	Наименование		Кол-во	S=м2
ДН-1	Дверной блок 1,2x2,5м	Дверь индивидуальный из металлопластика	1	3,00 м <sup>2</sup>
Дв-1	Дверной блок 0,90x2,1м	Дверь индивидуальный из металлопластика	4	7,56 м <sup>2</sup>
Дв-2	Дверной блок 0,80x2,1м	Дверь индивидуальный из металлопластика	1	1,68 м <sup>2</sup>
			<b>ИТОГО:</b>	<b>12,24 м<sup>2</sup></b>
Ок-1	Оконной блок 1,7x1,3м	Окно индивидуальный из металлопластика (ВКФ-48)	4	8,84 м <sup>2</sup>
Ок-2	Оконной блок 2,5x1,1м	Окно индивидуальный из металлопластика (ВКФ-48)	1	2,75 м <sup>2</sup>
Ок-3	Оконной блок 2,5x1,5м	Окно индивидуальный из металлопластика (ВКФ-48)	1	3,75 м <sup>2</sup>
Ок-4	Оконной блок 2,5x0,8м	Окно индивидуальный из металлопластика (ВКФ-48)	2	4,00 м <sup>2</sup>
Ок-5	Оконной блок 0,4x0,6м	Окно индивидуальный из металлопластика (ВКФ-48)	1	0,24 м <sup>2</sup>
			<b>ИТОГО:</b>	<b>19,58 м<sup>2</sup></b>

				Шифр <span style="float: right;">ГП</span>			
				Одно этажный индивидуальный жилой дом			
				Заказчик: ОФ "САМР Алатоо"	Стадия	Лист	Листов
					РП	11	16
				Разраб. Мамбетов Б.	Спецификация дверных и оконных проемов.		ОсОО "АрхПерспектива"



				Шифр	ГП		
				Одноэтажный индивидуальный жилой дом			
ГАП	Абдыразак у.К.			Заказчик: ОФ "САМР Алатоо"	Стадия	Лист	Листов
Разраб.	Мамбетов Б.				РП	12	16
					ОсОО "АрхПерспектива"		



				Шифр	ГП		
				Одноэтажный индивидуальный жилой дом			
				Заказчик: ОФ "САМР Алатоо"	Стадия	Лист	Листов
					РП	13	16
ГАП	Абдыразак у.К.			Перспектива	ОсОО "АрхПерспектива"		
Разраб.	Мамбетов Б.						



				Шифр	ГП			
				Одноэтажный индивидуальный жилой дом				
				Заказчик: ОФ "САМР Алатоо"	Стадия	Лист	Листов	
ГАП	Абдыразак у.К.				РП	14	16	
				Перспектива	ОсОО "АрхПерспектива"			
Разраб.	Мамбетов Б.							





				Шифр	ГП			
				Одноэтажный индивидуальный жилой дом				
ГАП	Абдыразак у.К.			Заказчик: ОФ "САМР Алатоо"	Стадия	Лист	Листов	
					РП	15	16	
Разраб.	Мамбетов Б.			Перспектива	ОсОО "АрхПерспектива"			



				Шифр	ГП			
				Одноэтажный индивидуальный жилой дом				
ГАП	Абдыразак у.К.			Заказчик: ОФ "САМР Алатоо"	Стадия	Лист	Листов	
Разраб.	Мамбетов Б.				РП	16	16	
				Перспектива	ОсОО "АрхПерспектива"			

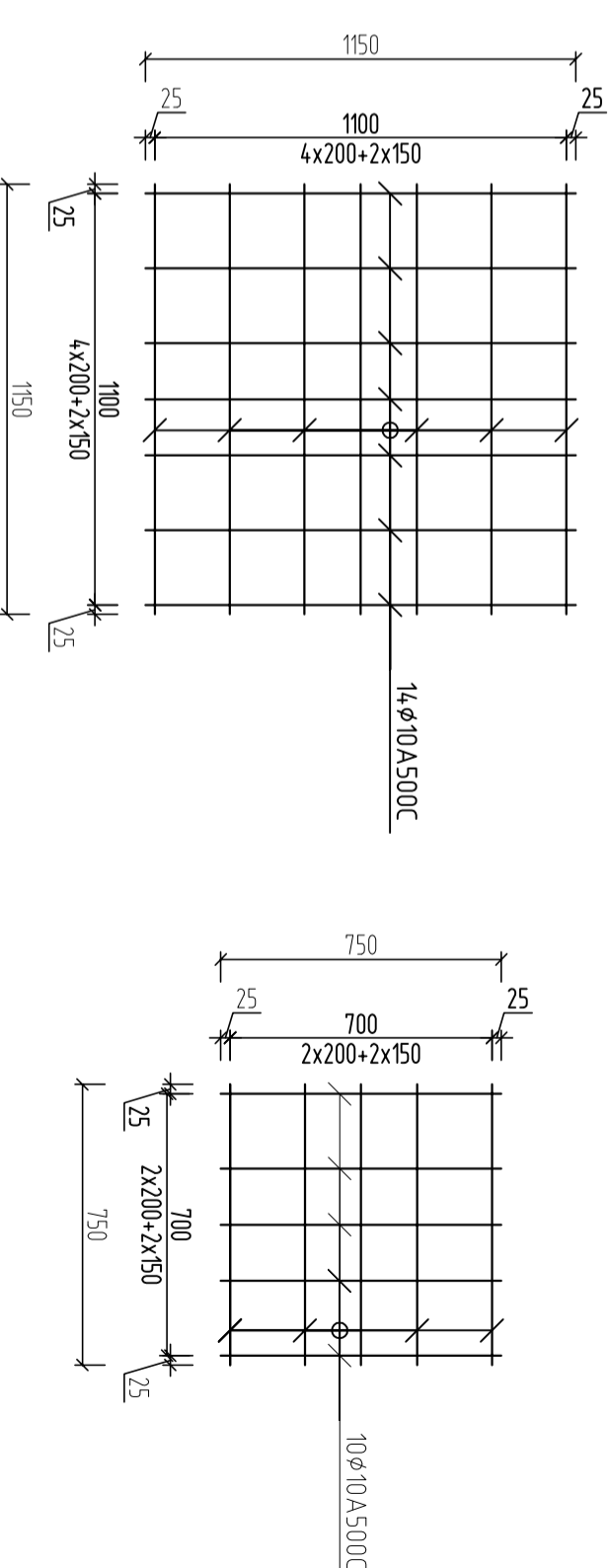
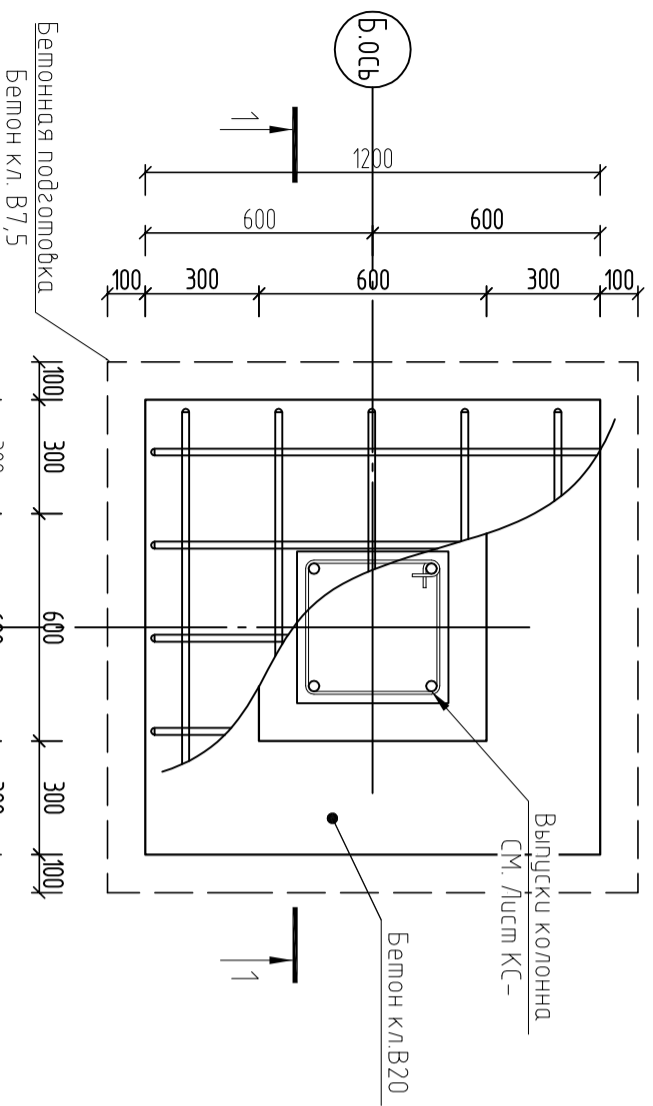
ВЕДОМОСТЬ РАБОЧИХ ЧЕРТЕЖЕЙ		
ЛИСТ	НАИМЕНОВАНИЕ	ПРИМЕЧАНИЕ
1	Ведомость рабочих чертежей	ФУНДАМЕНТ
2	План фундамента, Сеч 1-1	
3	ФМ-1, СЕЧ1-1, СЕТКА-1, 2	
4	План усиления стен на отм. 0.000	
5	Вид перегородки, Сеч 1-1, 2-2, 3-3	
6	Перемычки	
7	МС-1, МС-2 Металлическая стойка	
8	Спецификация	
9	Спецификация	
10	Маскировочная схема рамы	
11	Рама по оси "1, 2, 3"	
12	Спецификация одинарных шайб,	
13	Спецификация	
14	План парадной лестницы	
15	Разрез 1-1	
16	План расположения лежней и стоек	
17	План стропильной системы	
18	Разрез 1-1	
19	Узлы 1...4	
20		

ШИФР: \_\_\_/28-0-ГП

				Конструкция одноэтажного дома		
Констр.	Жоомарт у К			Стадия	Лист	Листов
Разраб.	Мамытов С			РП	1	19
				Ведомость рабочих чертежей		ОСОО "АрхПерспектива"



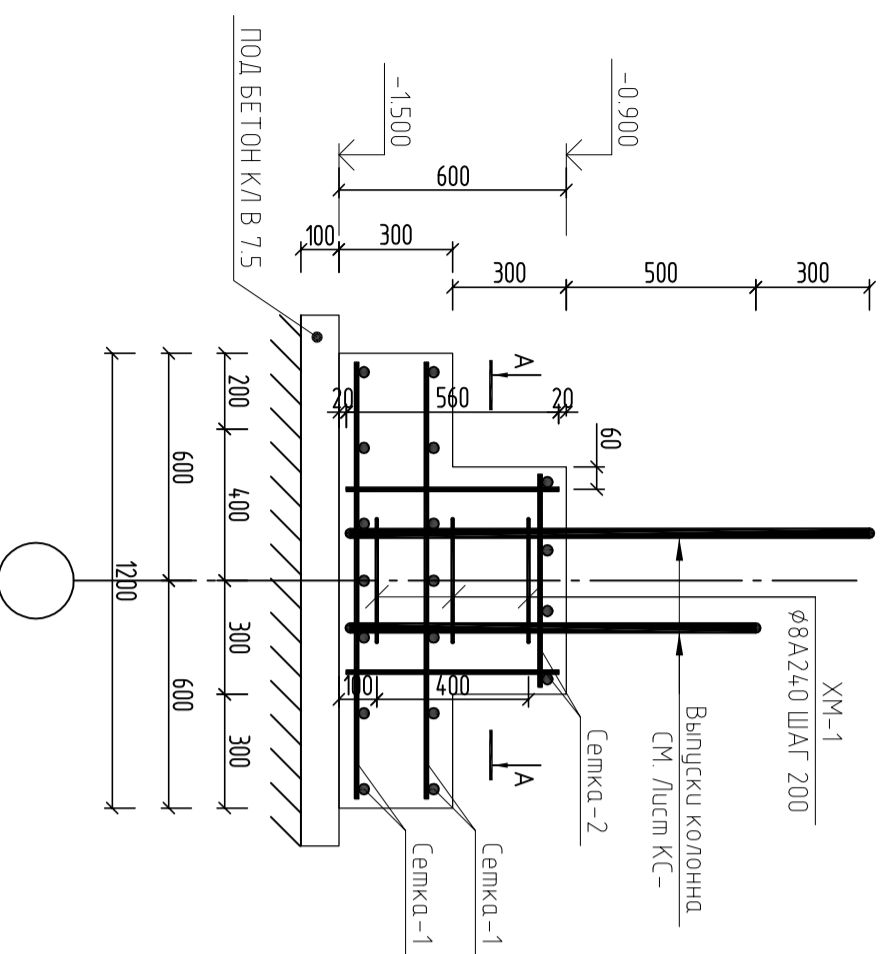
# ФМ-1



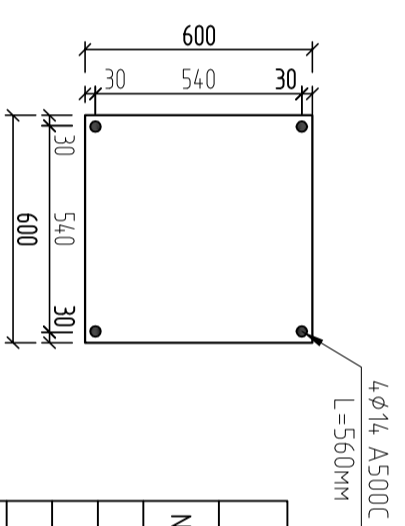
Сетка-1

Сетка-2

## 1-1



## A-A



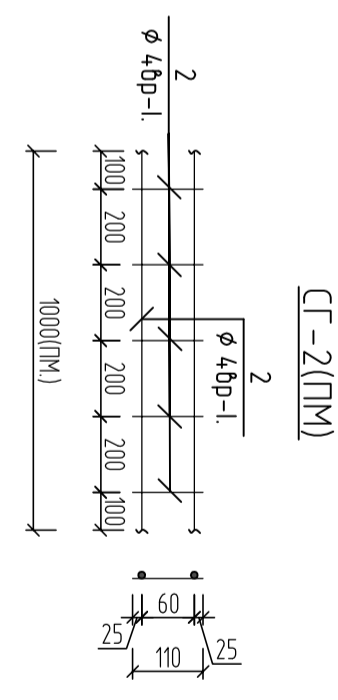
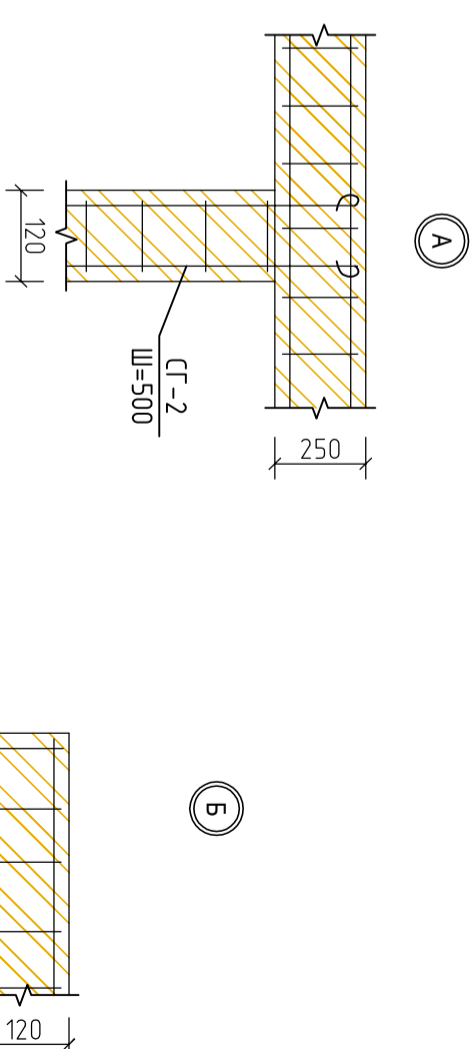
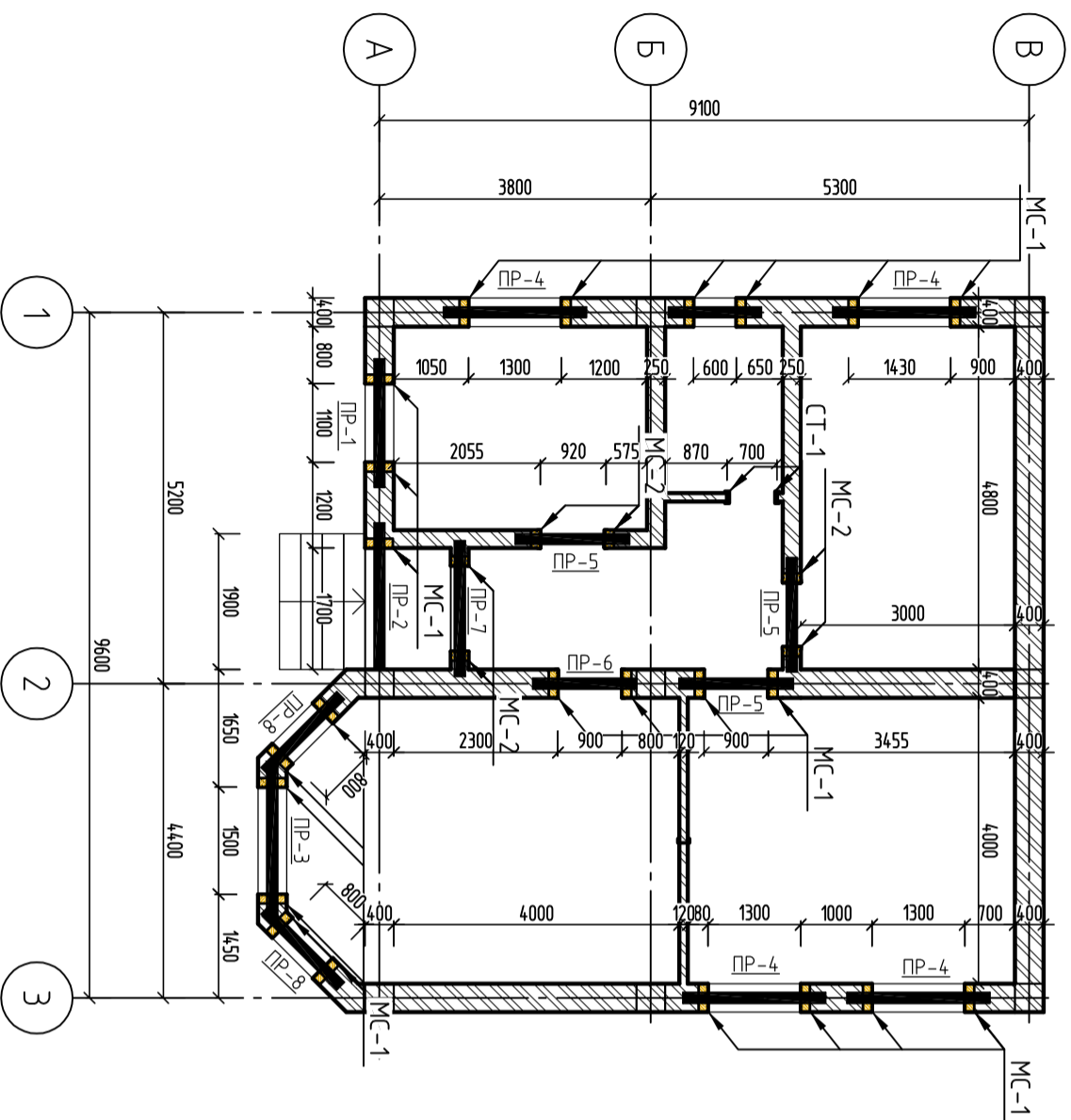
СПЕЦИФИКАЦИЯ ФУНДАМЕНТА					
№ ПП	ОБОЗНАЧЕНИЕ	НАИМЕНОВАНИЕ	КОЛ-ВО, М	МАССА, КГ	ВСЕГО
	СМ. ДАННЫЙ ЛИСТ	ФМ-1	9.00	48.56	436.9986
		ФМ-1			48.56
С-1	ГОСТ 34028-2016	Ø10 A500C L = 1000 ПМ	64.40	0.62	39.93
С-2	ГОСТ 34028-2016	Ø10 A500C L = 1000 ПМ	7.50	0.62	4.65
	ГОСТ 34028-2016	Ø14 A500C L = 580мм	3.00	0.70	2.11
XM-1	ГОСТ 34028-2016	Ø8 A240 L = 1600	3	0.62	1.87
		БЕТОН КЛ В15м³	0.54		
		БЕТОН КЛ В7,5м³	0.196		

ШИФР: \_\_\_/28-0-ГП

Конструкция одноэтажного дома						
Констр.	Жоанрм у К			Сталля	Лист	Листов
Разраб.	Мамыдов С	МВ		РТ	3	19
ФМ-1, СЧ-1-1, СЕТКА-1, 2				ООО "АрхИтерспектива"		

План усиления стен на отм 0.000  
М1:100

Узлы сопряжения перегородок между собой

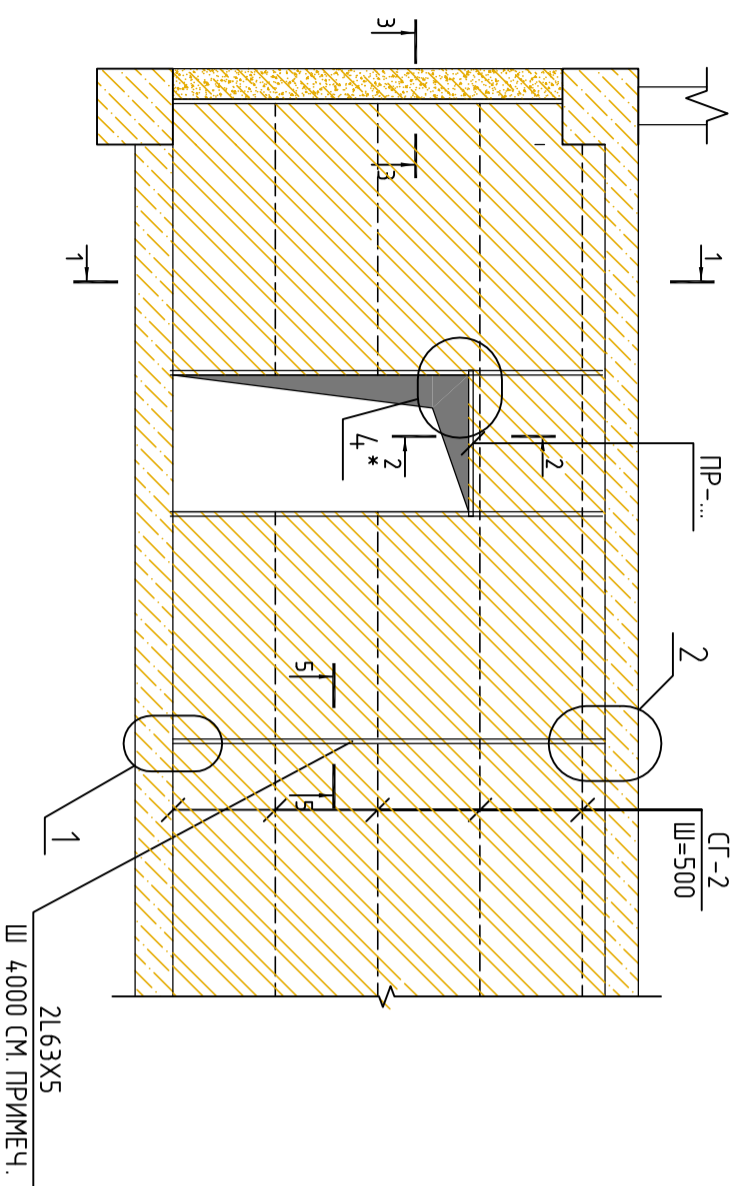


**ПРИМЕЧАНИЕ:**  
1. В стенах установить металлические стойки из 2-х уголков L50X5 шагом не более 3 метра, все проемы обшить уголками.  
2. Армирование стен производится по горизонтали сварными сетками СГ-1 (СГ-2) с шагом 500мм, по вертикали установить сеткой 5 Вр-1 ш 200X200 с обеих сторон стен, шпил: ф6А-240 в шах. порядке ш. 400. оштукатурить высокопрочным цементно песчаным раствором марки М50 с толщиной 30мм  
3. Сетки СГ-1... изготовить контактной сваркой из проволоки В5ВР-1 согласно СН 393-78.  
4. Места заделки скоб в стены и перекрытия должны тщательно заделываться цементным раствором М-50.  
5. Значения временного сопротивления осевому растяжению по наперезаным швам (Нормальное сцепление Rnt) стен заполнения и перегородок должно быть не менее Rnt > 120 кПа (1,2 кгс/см2).

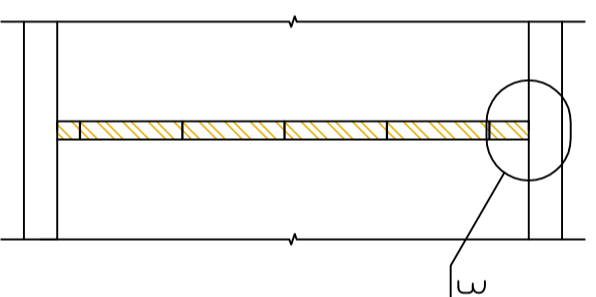
ШИФР: \_\_\_\_\_/28-0-ТП

Конструкция одноэтажного дома			
Констр.	Жоантун К	ШФ	
Разраб.	Мамытов С	ШФ	
План усиления стен на отм. 0.000			ОСОО "АрхИперспектива"
Стация	Лист	Листов	
Р17	4	19	

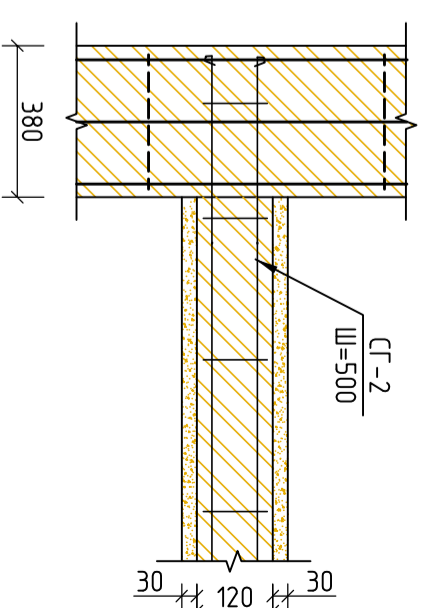
Общий вид перегородки



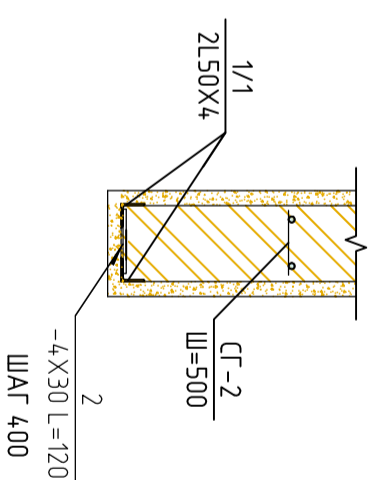
Разрез 1-1



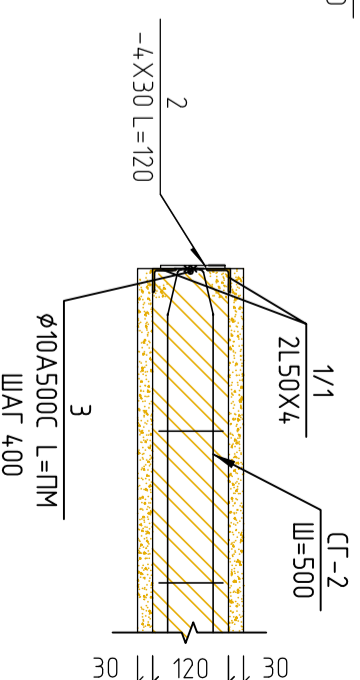
3-3



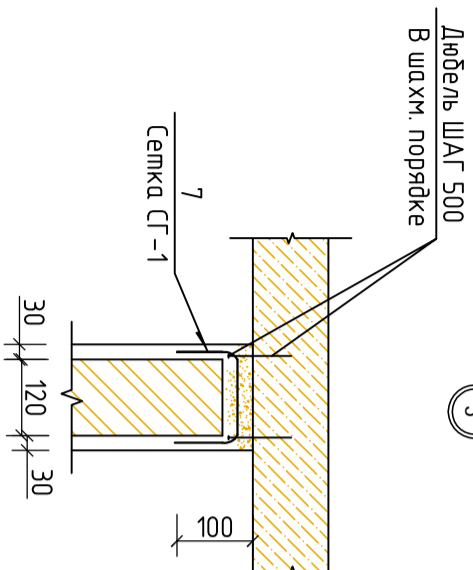
2-2



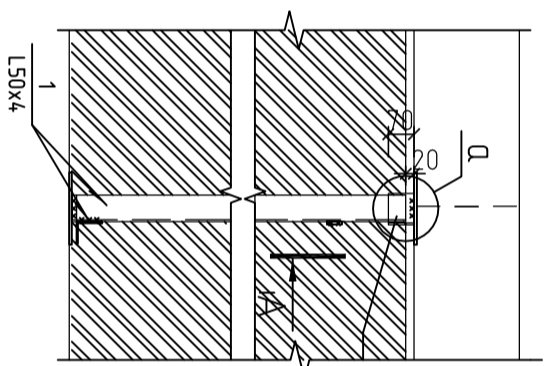
4-4



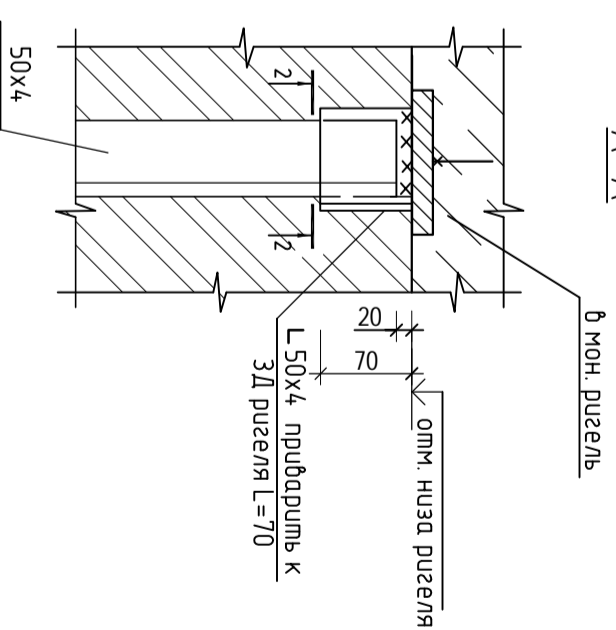
3



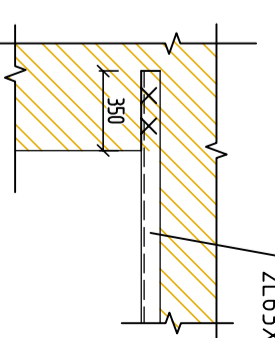
1,2



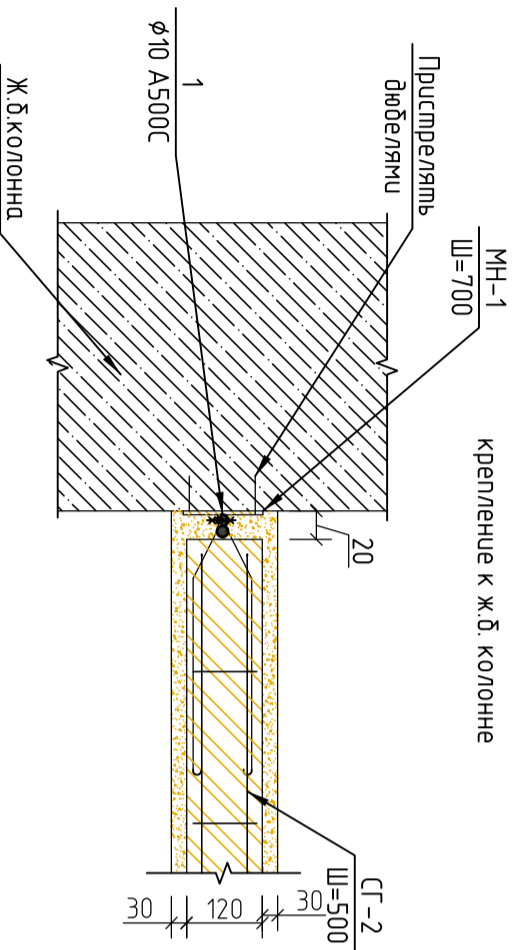
A-A



4



крепление к ж.б. колонне



ШИФР: /28-0-ГП

Конструкция одноэтажного дома

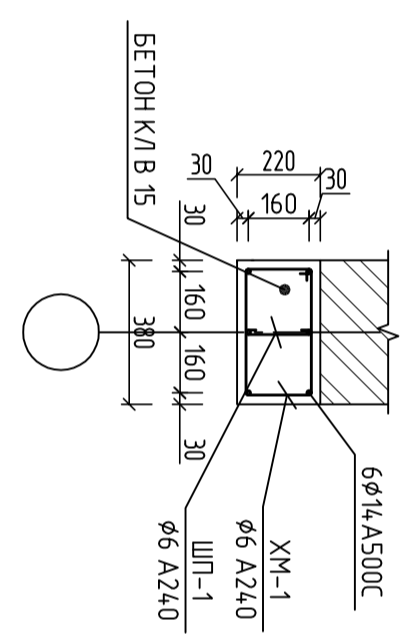
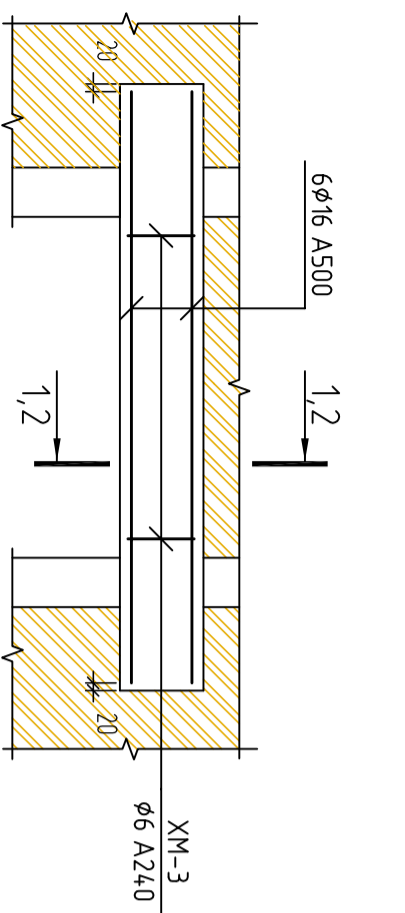
Констр.	Жонодрт у К								
Разраб.	Мамытов С	МВ							
Вид перегородки, Сеч 1-1, 2-2, 3-3									
ОСОО "АрхИтеректида"									

Сталдья Луст Лустоб

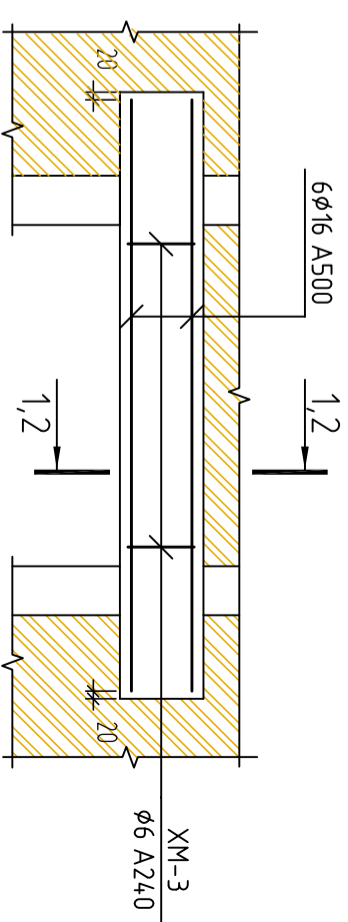
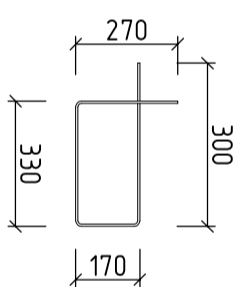
Р17 5 19

Перемиčky

1-1

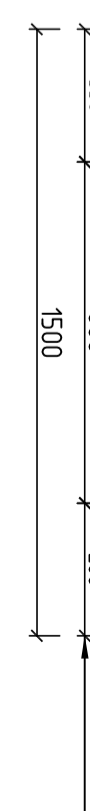
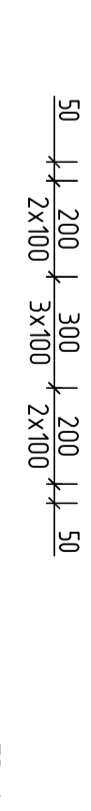
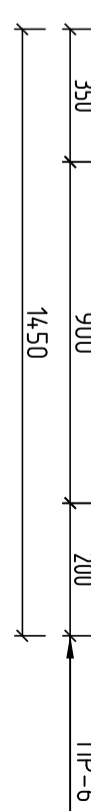
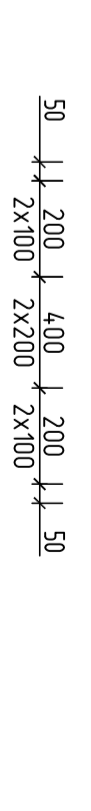
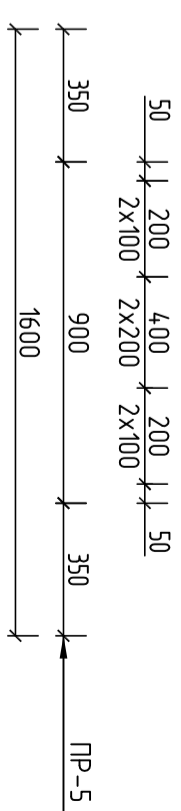


ЭСКИЗ ХОМУТОВ на перемичке

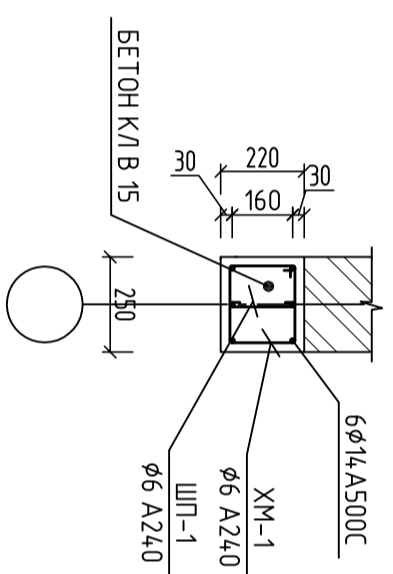
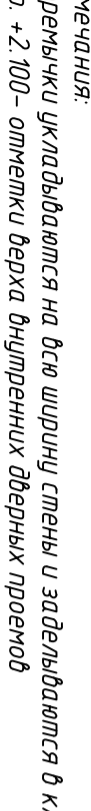
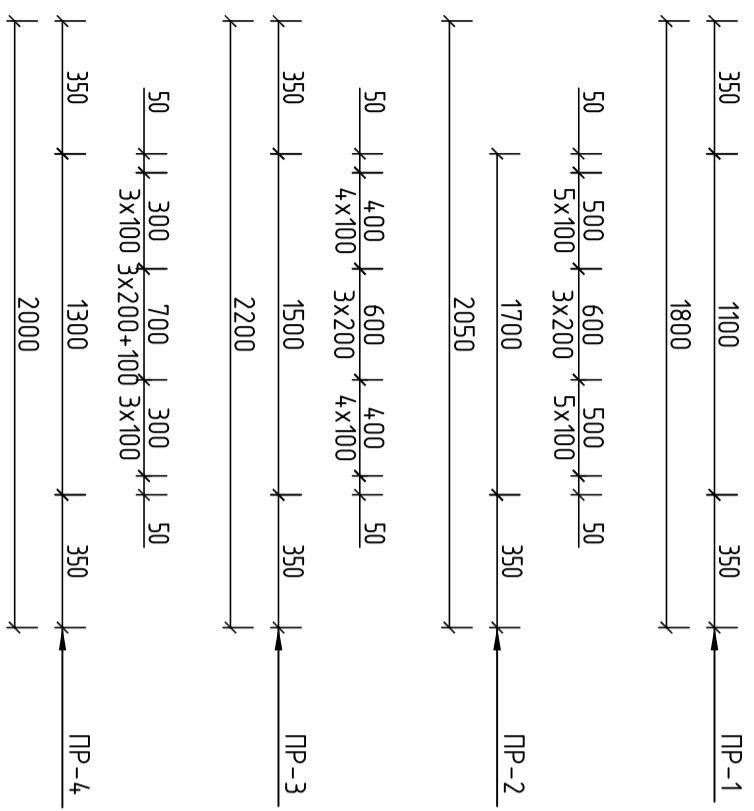
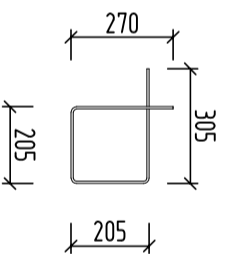


Перемиčky

1-1



ЭСКИЗ ХОМУТОВ на перемичке

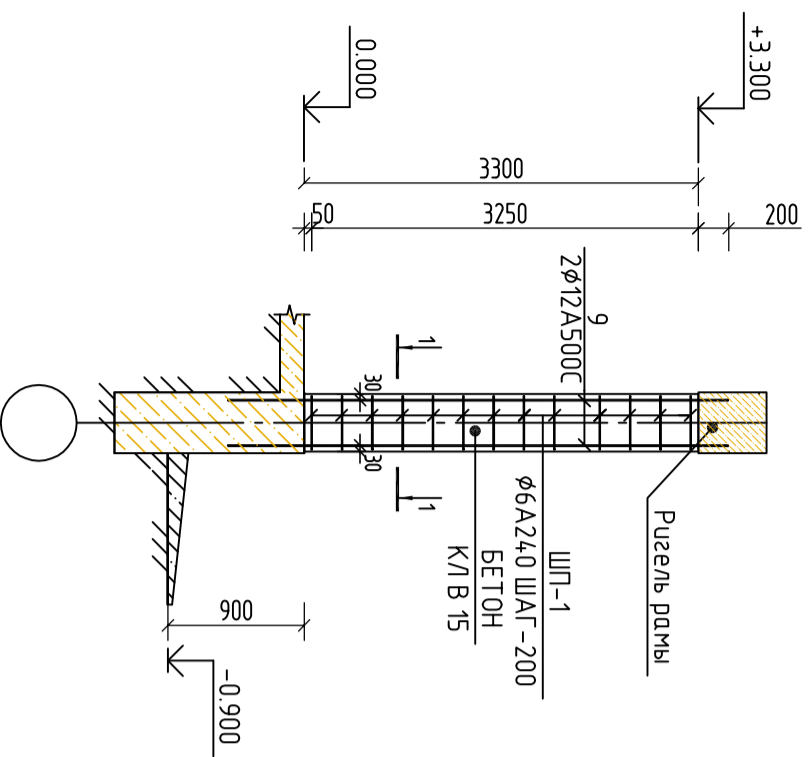


2-2

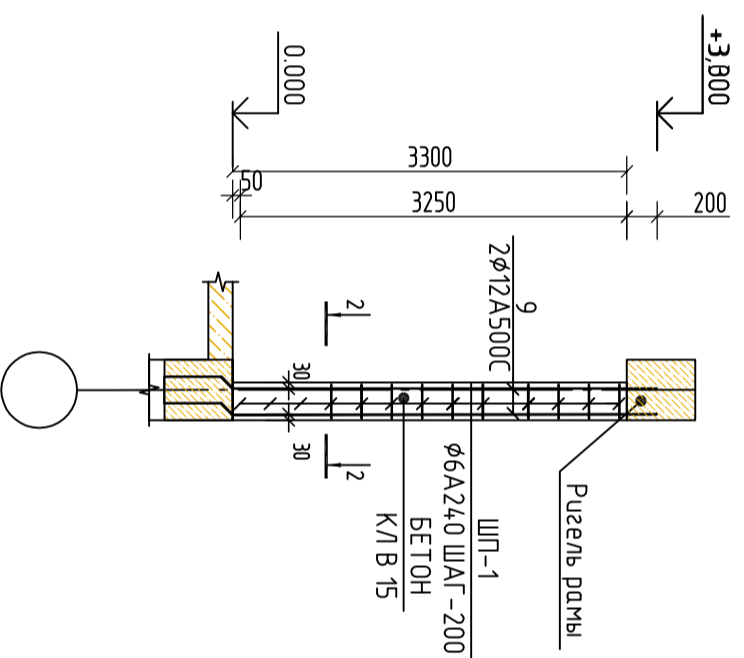
- Примечания:
1. Перемиčky укладываются на всю ширину стены и заделываются в кладку на глубину 350мм.
  2. цр. +2.100 - отметки верха внутренних дверных проемов
  3. В перемичках используется бетон класса В15
  4. Сечения 1-1: смотреть данный лист

Констр.		Жоант у К		Листов	
Разраб.		Мамытов С		Листов	
Конструкция одноэтажного дома		Перемиčky		ОСОО "АрхЛерспектива"	
ШИФР: _____/28-0-ГП		Стация		Листов	
		Р17		6	
				19	

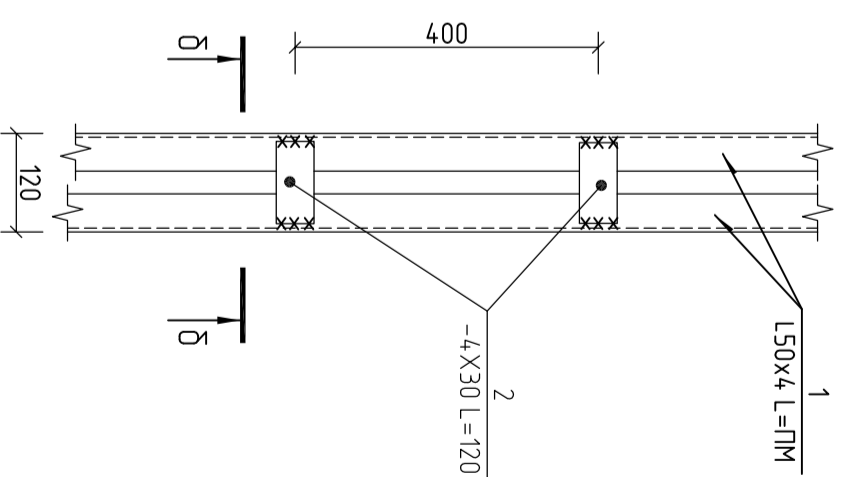
МС-1



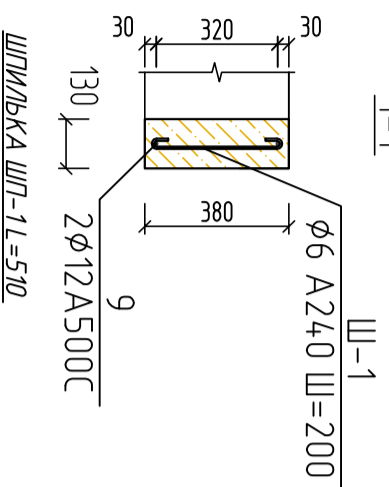
МС-2



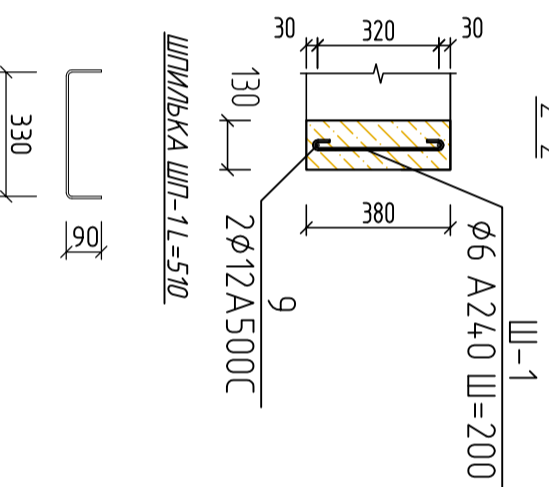
Металлическая стойка СТ-1



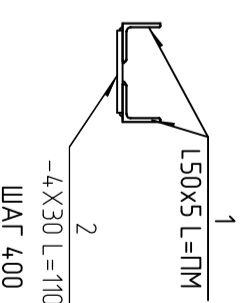
1-1



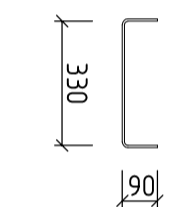
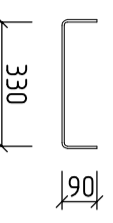
2-2



Б-Б



ШФР: 1/28-0-ГП



Конструкция одноэтажного дома

Констр.	Жоонрт у К								
Разраб.	Мамытоб С	ШВ							
МС-1, МС-2 Металлическая стойка									
ОСОО "АрхИтерспектива"									

Стандия

Луст

Лустоб

РТ

7

19

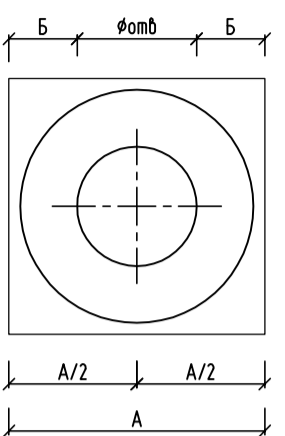






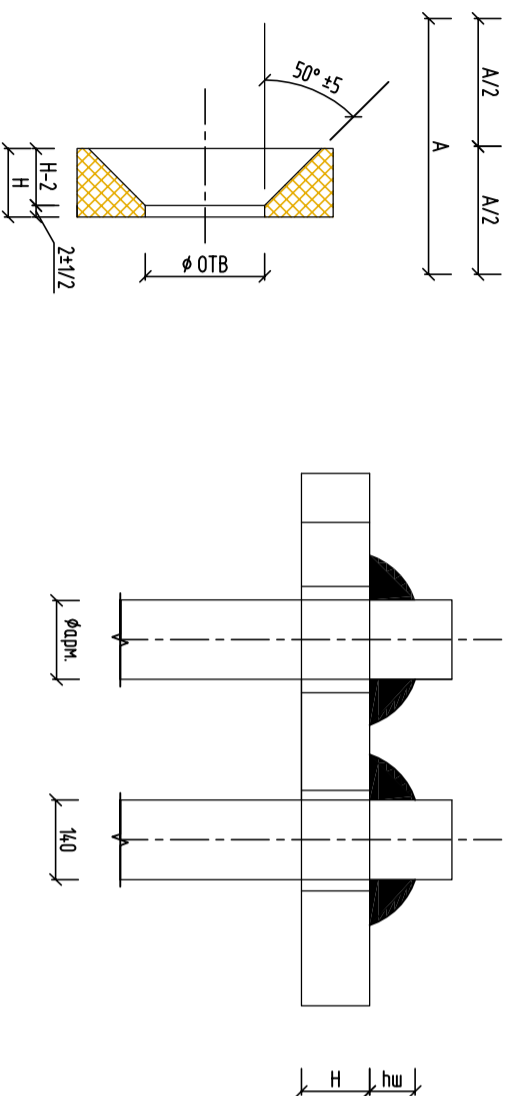


Одинарные шайбы



ПРИВАРКА АНКЕРЮЩИХ ШАЙБ  
К СТЕРЖНЯМ В ТАВР

"А" МНОГОСЛОЙНЫМУ КОЛЬЦЕВЫМУ ШВАМУ В  
отверстие

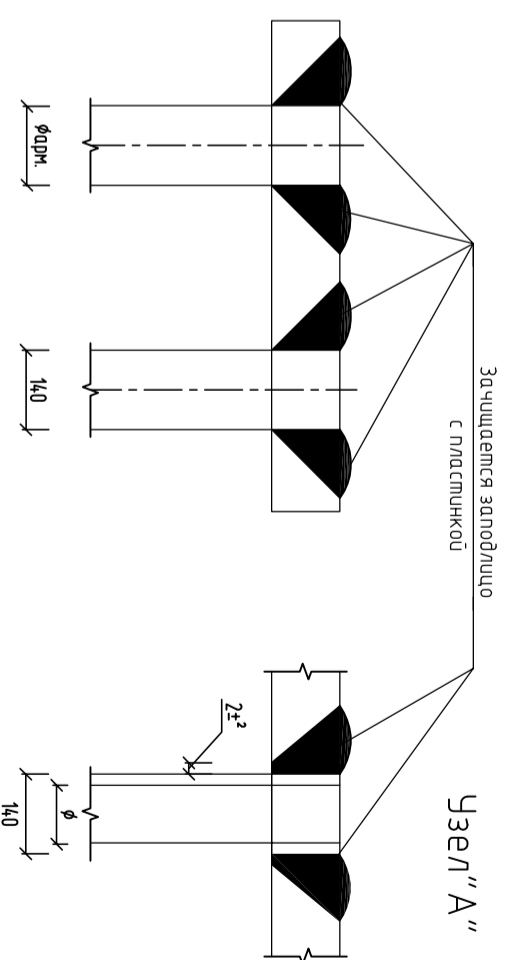


Класс арматуры	Форма трубы	Марка шайбы	вес марки, кг	Размеры в мм								Длина анкеровки стержня	Примечание
				L	A	B	C	H	hш				
Арматура кл. А-III; А-II Бетон В 25 и выше	14	АШ-1	0,19	45	12			12	8	250	21	Шайбы одинарные из полосовой стали ГОСТ 103-76*	
	16	АШ-2	0,2	45	11,5			12	10	300	23		
	18	АШ-3	0,29	50	12,5			14	10	350	25		
	20	АШ-4	0,4	56	14,5			16	12	350	27		
	22	АШ-5	0,6	65	16			18	14	350	29		
	25	АШ-6	0,77	70	19			20	16	375	32		
	28	АШ-7	1,1	80	22			22	18	420	36		
	32	АШ-8	1,59	90	25			25	20	480	40		
	36	АШ-9	2,2	100	27,5			28	22	540	45		
	40	АШ-10	2,85	110	30,5			30	24	600	49		

ЭСКУЗЫ ЭЛЕМЕНТОВ

№	Эскизы хомутов	Длина, мм	Примечание	№	Эскизы хомутов	Длина, мм	Примечание
ХМ-1		L=2060	Колонна 500x500	ХМ-2		L=1760	Колонна 400x400
Шп-1		L=670	Колонна 500x500	Шп-2		L=650	Колонна 400x400

"Б" МНОГОСЛОЙНЫМУ КОЛЬЦЕВЫМУ ШВАМУ В  
РАЗРЕЗНОВОЙ



ШИФР: \_\_\_/28-0-ГП

Конструкция одноэтажного дома			
Констр.	Жоант у К		
Разраб.	Мамытов С	МВ	
Спецификация одинарных шайб, Эскизы элементов			
Стация	Лист	Листов	
Р17	12	19	
ОСОО "АрхЛерспектива"			

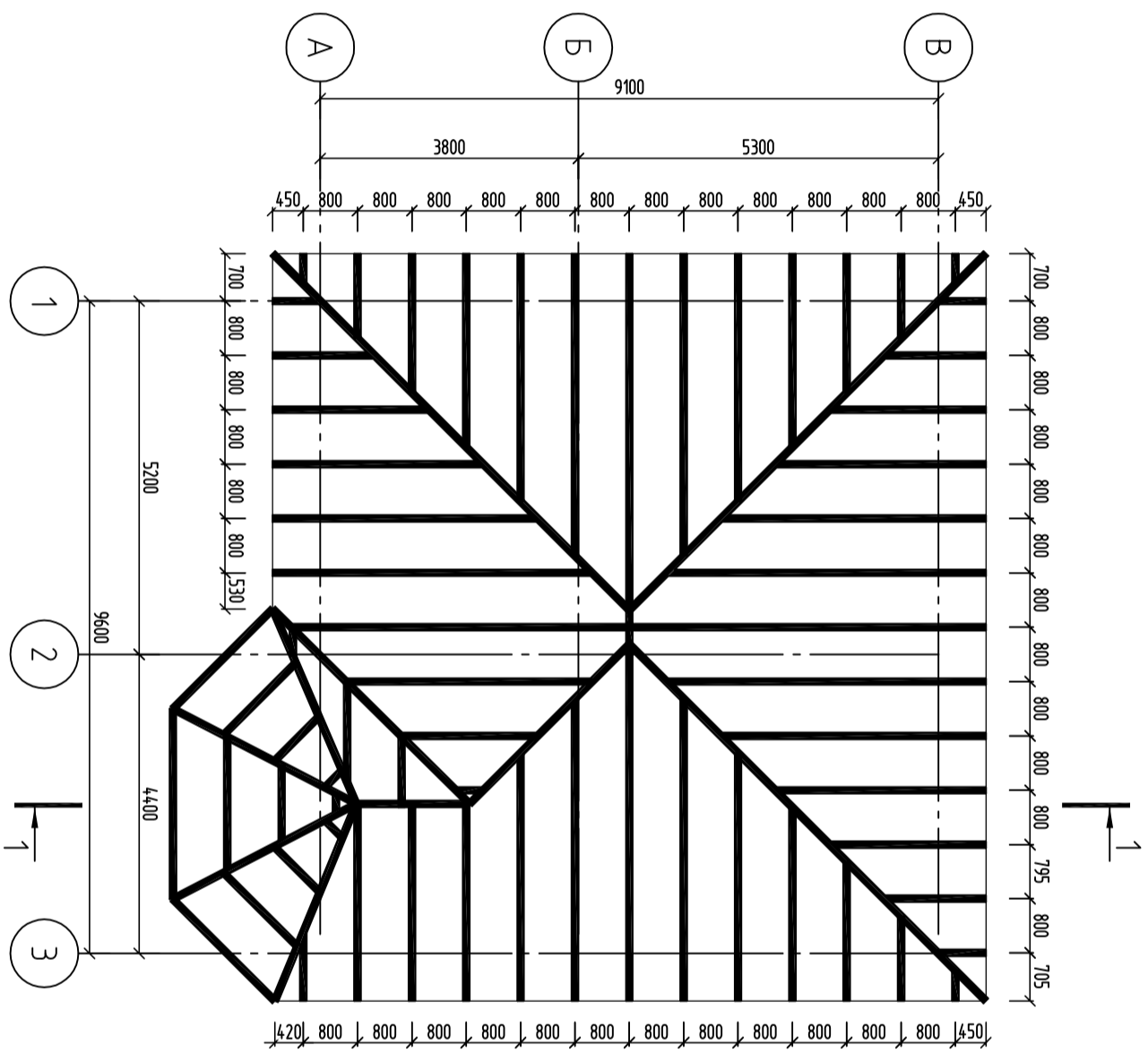








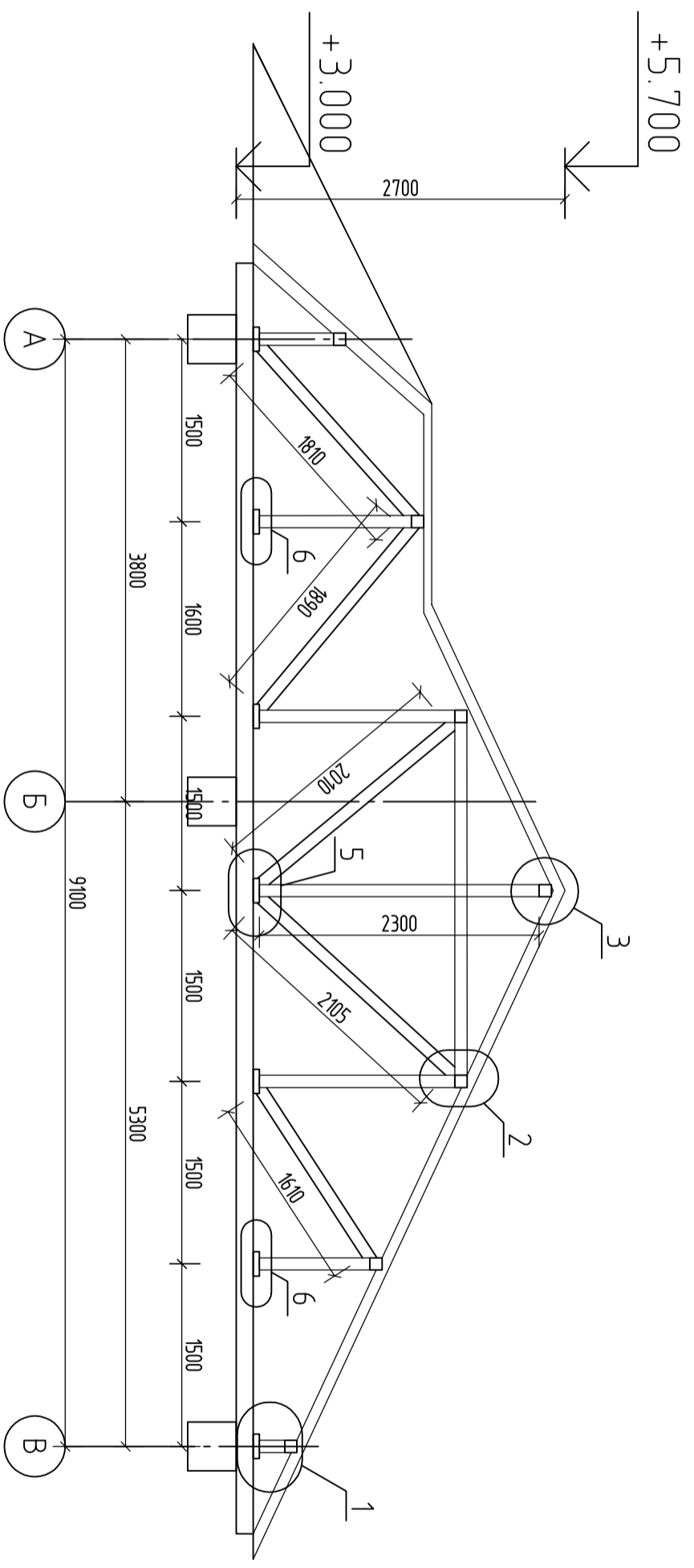
План расположения стропильной системы  
М1:100



ШИФР: \_\_\_/28-0-ГП

Конструкция одноэтажного дома			
Констр.	Жоюмарт у К	<i>[Signature]</i>	
Разраб.	Мамытов С	<i>[Signature]</i>	
План стропильной системы			
	Стандия	Лист	Листов
	Р17	17	19
ООО "АрхИтерекстида"			

# Разрез 1-1



## Спецификация материалов

№ п.п.	Элемент	Объем, м <sup>3</sup>
1	Стойки 100х100 (168.96 м)	1.6896
	Прогоны 100х100(н) 50м	0.5
	Стропила 50х150(н) 396.5м	29.7375
	Лежень 200х50(н) 68.6м	0.7847
	Вертикальные связи 50х100(н) 55.8 м	4.185
	Итого	36.8968

ШИФР: \_\_\_/28-0-ГП

Конструкция одноэтажного дома

Констр.	Жоиндр и К								
Разраб.	Мамытов С	МВ							
Разрез 1-1									
ООО "АрхИтерспектива"									



**Ведомость рабочих чертежей основного комплекта "ВК"**



Лист	Наименование	Примечание
1	Общие данные (начало)	
2	Общие данные (окончание)	
3	План на отм. 0.000	
4	План кровли	
5	АксонOMETрическая схема системы В1, Т3, К1	
6	Типовая водомерная вставка водомера ОСВИ-20. Спецификация.	

**Ведомость ссылочных и прилагаемых документов**

Обозначения	Наименование	Примечан.
	<b>Ссылочные документы</b>	
СНиП2.04.01-85* Альбом СК2201-88	Внутренний водопровод и канализация	
серия 4.900-10	Альбом оборудования и фасонных частей сооружений водопровода и канализации	
	<b>Прилагаемые документы</b>	
ВК.СО	Спецификация материалов и оборудования	

Условные обозначения:

- В1 — трубопровод холодной воды
- Т3 — трубопровод горячей воды
- К1 — хоз.бытовая канализация

				Шифр			ВК		
							Стадия	Лист	Листов
Разраб	Сыдык у			Одноэтажный индивидуальный жилой дом			Р П	1	
ГАП	Абдиразак у К.			Общие данные (начало)			ОсОО "АрхПерспектива"		

### Общие данные

Чертежи марки водоснабжения и канализации выполнены на основании:

- задания на проектирование;
- архитектурно-строительных чертежей;
- СНиП 2.04.01-85\* "Внутренний водопровод и канализация зданий"

В проекте разработаны следующие системы:

1. Хозяйственно-питьевой водопровод - (В1)
2. Горячее водоснабжение (ТЗ).
3. Хоз.бытовая канализация (К1).

### Водопровод хозяйственно-питьевой.

Водоснабжение предусмотрено один ввод Д=25мм из полиэтиленовых труб .

Водопровод холодной воды хозяйственно-бытового назначения (после получения результатов хим. анализа воды) обеспечивает подачу воды к сантехприборам, водонагревателям.

Внутренняя разводящая сеть-тупиковая и монтируется из металлопластиковых труб. Наподводящих трубопроводах к сантехприборам устанавливается запорная арматура. Прокладка труб:-скрытая - в конструкции пола, подшивном потолке, в перегородках и в полу. Трубопроводы, прокладываемые в подшивном потолке и стояки изолируются от выпадения конденсата гибкой трубчатой изоляцией "K-FLEX .EC" толщиной 9мм.

### Горячее водоснабжение.


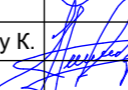
Нагрев воды для горячего водоснабжения здания осуществляется накопительными электроводонагревателями "ELECTROLUX", емкостью 100 литров. Сети монтируются из металлопластиковых труб.

На подводящих трубопроводах к сантехприборам устанавливается запорная арматура. Прокладка труб скрытая: под полом.

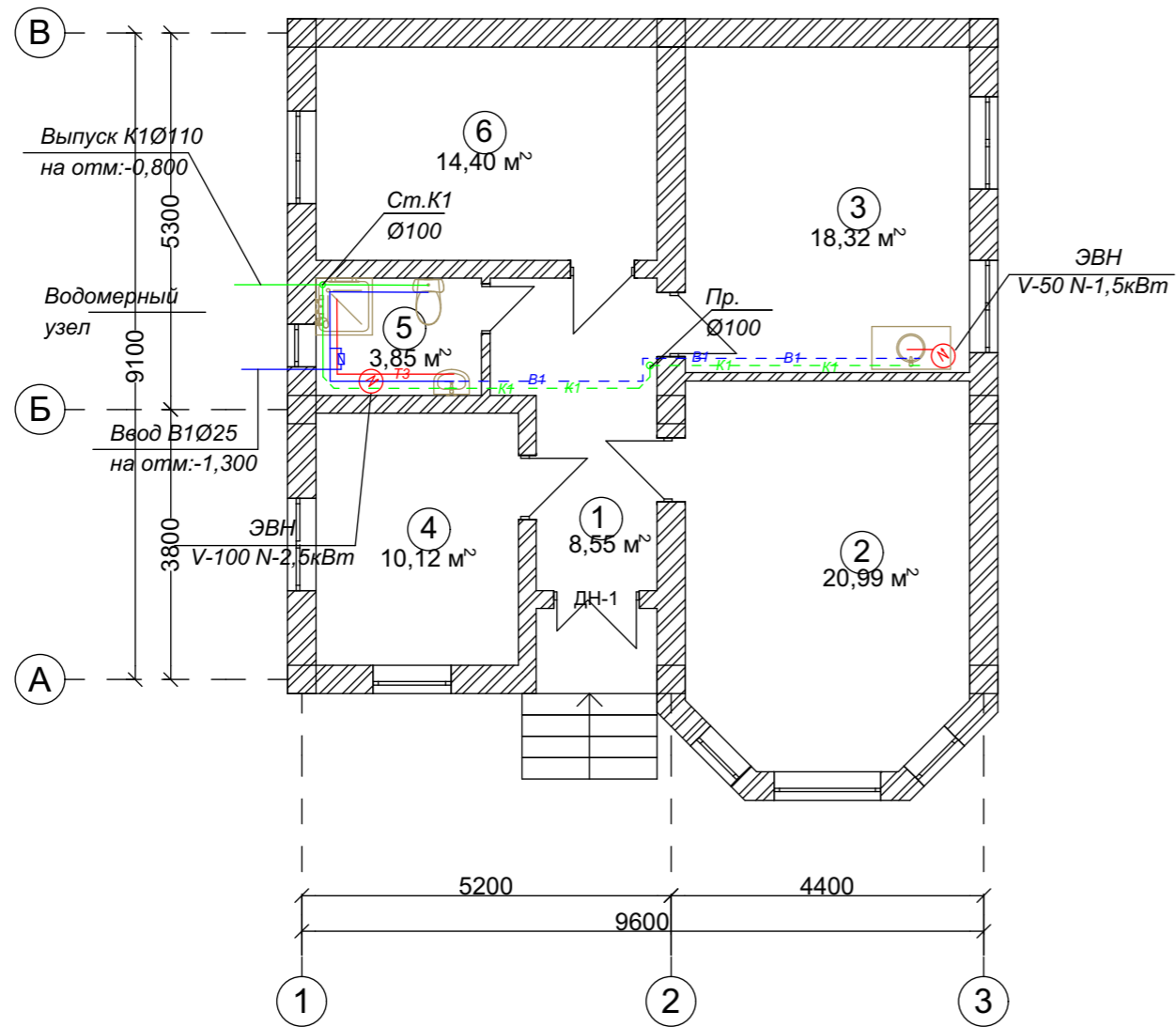
### Канализация

Бытовая канализация от санузлов самотеком отводится в наружную сеть.

Прокладка труб - скрытая: в полу, под полом здания. Сети бытовой и производственной канализации монтируются из канализационных полиэтиленовых труб Д=110-60мм.

				Шифр			БК
				Одно этажный индивидуальный жилой дом	Стадия	Лист	Листов
Разраб	Сыдык у				Р П	2	
ГАП	Абдиразак у К.			Общие данные (окончание).	ОсОО "АрхПерспектива"		

План на отм +0,000.

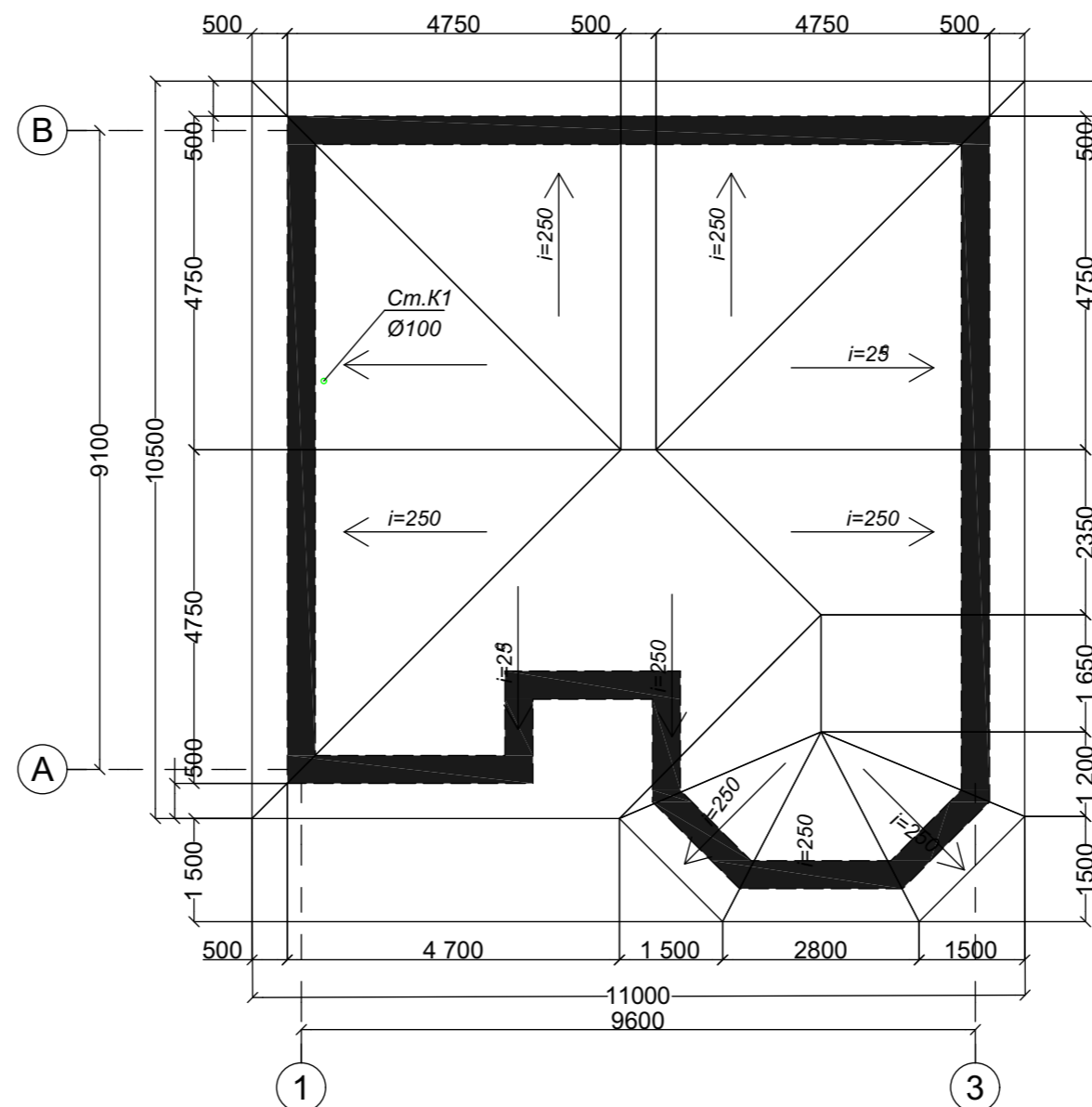


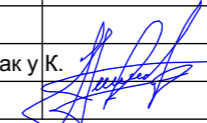
Экспликация помещений

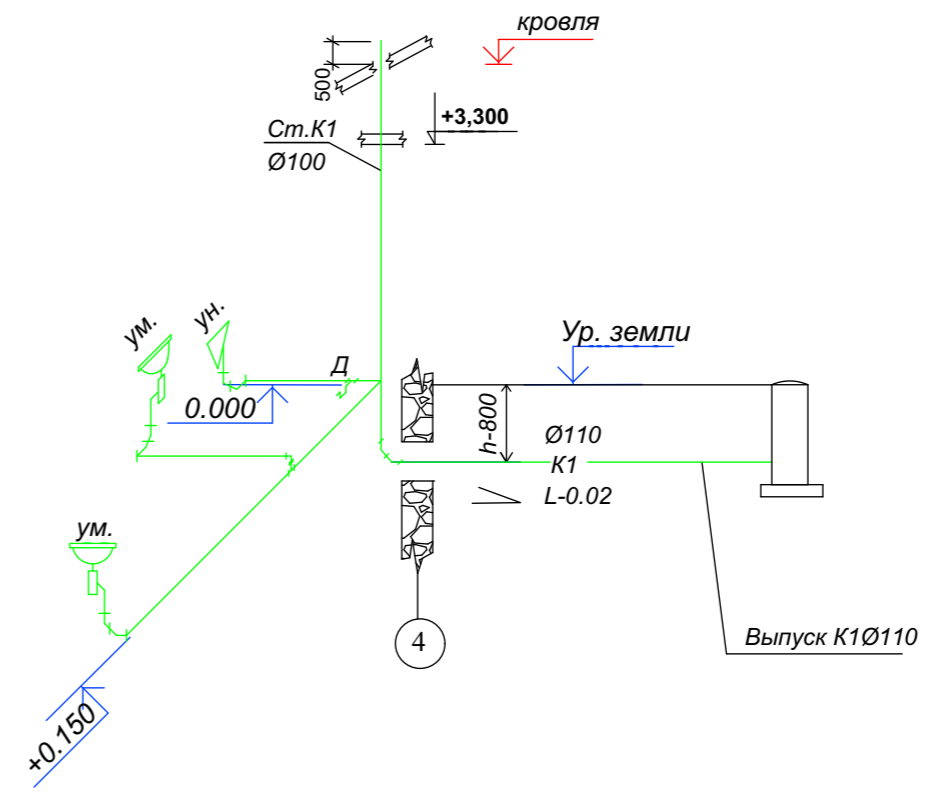
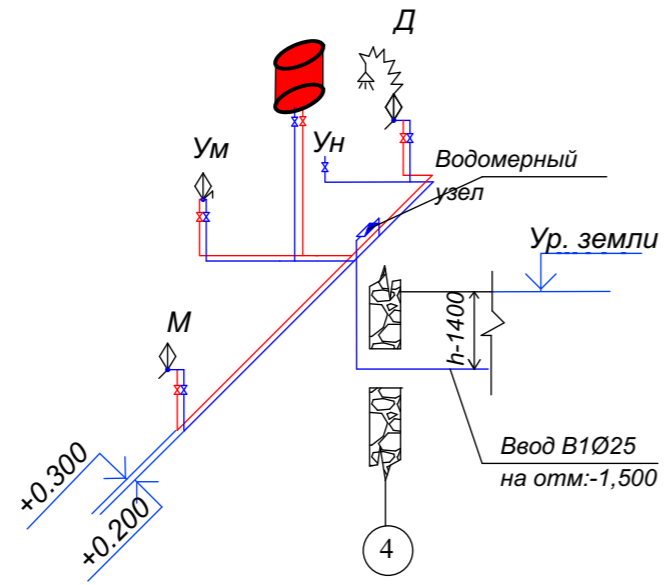
№	Наименование	Площадь м2
1	Коридор	8,55 м2
2	Зал	20,99 м2
3	Кухня	18,32 м2
4	Детская	10,12 м2
5	Санузел	3,85 м2
6	Спальня	14,40 м2
ИТОГО:		76,23 м2

			Шифр: __/26			ГП		
			Одноэтажный индивидуальный жилой дом					
Должность	Ф.И.О	Подп.				Стадия	Лист	Листов
ГАП						РП	4	
Исполнитель								
ГАП	Абдиразак у.К.		План на отм +0,000.			ОсОО "АрхПерспектива"		

План кровли М.1:100



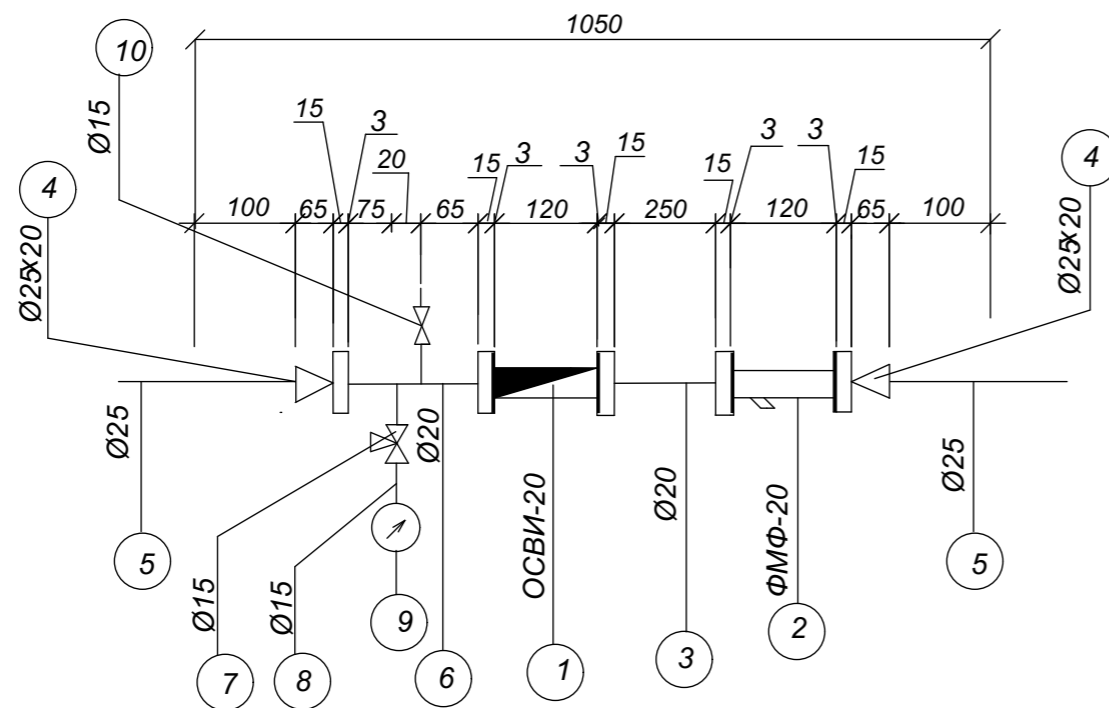
			Шифр: __/25			АР		
			Одноэтажный индивидуальный жилой дом					
Должность	Ф.И.О	Подп.				Стадия	Лист	Листов
						РП	7	17
ГАП	Абдиразак у.К.		План кровли.			ОсОО "АрхПерспектива"		



				Шифр			ВК
					Стадия	Лист	Листов
Разраб	Сыдык у			Одноэтажный индивидуальный жилой дом	Р П	5	
ГАП	Абдиразак у К.			АксонOMETрическая схема системы В1, Т3, К1	ОсОО "АрхПерспектива"		

Спецификация на типовую водомерную вставку  
со счетчиком ОСВИ -15

Типовая водомерная вставка  
со счетчиком ОСВИ-15



№№ n/n	Обозначение	Наименование	Кол.	Масса ед.кг.	Примеч.
1	2	3	4	5	6
Типовая водомерная вставка со счетчиком ОСВИ -40					
1	Ту 4213-001-03215076-92 АО Тепловодемер	Счетчик холодной воды крыльчатый ОСВИ-20 с импульсным выходом и датч.	1	0,75	комплект
2	завод МОСВОДОПРИБОР	Фильтр магнитный фланцевый типа ФМФ-20	1	0,95	комплект
3	ГОСТ 3262-75*	Патрубок ст. оцинкованный длиной 250 мм Ø20мм	1	0,134	шт.
4	ГОСТ 17378-83	Переход концентрич. стальной приварной 25х20 мм	2	0,42	шт.
5	ГОСТ 3262-75	Патрубок ст. оцинкованный длиной 100 мм Ø20мм	2	1,04	шт.
6	ГОСТ 3262-75*	Патрубок ст. оцинкованный длиной 140 мм Ø20мм	2	0,134	шт.
7	Ту 26-07-1061-73	Трехходовой кран 14 М1 Ру=1.6 МПа Ø15 мм	1	0,26	шт.
8	ГОСТ 3262-75*	Патрубок ст. оцинкованный длиной 200 мм Ø15мм	1	0,30	шт.
9	ГОСТ 2405-88	Манометр показывающий общего назначения ОБМ1-100	1	0,92	шт.
10	ГОСТ 5761-74	Кран шаровой SENA Ø15 мм	1	0,12	шт.
11	ГОСТ 7798-70 ГОСТ 5915-70	Болт М16х70 Гайка М16	28	0,158	комплект ст 3
12	ГОСТ 7738-77*	Прокладка резиновая толщ 3мм Ø122 мм	5	0,04	шт.
		Вес вставки		13.20	кг

				Шифр			ВК		
							Стадия	Лист	Листов
Разраб	Сыдык у			одно этажный индивидуальный жилой дом			Р П	6	
ГАП	Абдиразак у К.			<b>Типовая водомерная вставка</b> водомера ОСВИ-20.Спецификация.			ОсОО "АрхПерспектива"		

Позиция	Наименование и техническая характеристика	Тип, марка, обозначение документа, опросного листа	Код оборудования изделия и материала	Завод - изготовитель	Единица измерения	Количество	Масса единицы, кг	Примечание
<b><u>Водопровод холодной воды</u></b>								
	Труба металлопластиковая Ø16мм	"ALIS Plastik"			м	10,0		
	Труба металлопластиковая Ø25мм	"ALIS Plastik"			м	20,0		
	Вентиль запорный муфтовый(кран шаровой) Dy=15				шт	6		
	Вентиль запорный муфтовый(кран шаровой) Dy=25				шт	1		
	Утеплитель "Izover" b=20 мм Ду 25				м	20,0		
	Крепежные изделия				кг	0,7		
	Труба напорные полиэтиленовые Ø25мм типТ, "Питьевая"	ПНД Ø25x2,0			м	2,0		
	Труба стальная водогазопроводная (кожух)	ГОСТ3262-75			м	2,0		
	Водомерный счетчик				шт	1		
<b><u>Водопровод горячей воды</u></b>								
	Клапан/ вентиль/ запорный муфтовый латунный P=1.0 МПа Ø15	ТУ 26-07-1392-86 15Б 16к			шт	8		
	Труба металлопластиковая Ø16мм	"ALIS Plastik"			м	20,0		
	Смеситель для умывальника				шт	1		
	Смеситель для душа				шт	1		
	-Электроводонагреватель, V=50л. Electrolux	EWH 50 SL			компл	1		
	-Электроводонагреватель, V=100л. Electrolux	EWH 100 SL			компл	1		

Взам. инв. N  
Име. N подл  
Подпись и дата

		Шифр			ВК.СО		
		Одноэтажный индивидуальный жилой дом			Стадия	Лист	Листов
Разраб	Сыдык у				Р П	1	
ГАП	Абдиразак у К.	<b>Спецификация оборудования и материалов.</b>			ОсОО "АрхПерспектива"		

Позиция	Наименование и техническая характеристика	Тип, марка, обозначение документа, опросного листа	Код оборудования изделия и материала	Завод - изготовитель	Единица измерения	Количество	Масса единицы, кг	Примечание
	<b>Хоз-фекальная канализация К1</b>							
	Прочистка ПНД Р-110	"UPONOR"			шт	2		
	Трубопровод ТК-ПВП-50- I	"UPONOR"			м	10,0		
	Трубопровод ТК-ПВП-100- I	"UPONOR"			м	20,0		
	Крепежные изделия				кг	1,1		
	Теплоизоляция типа Энергофлекс Супер для труб Ø110				м	3		
	- Переход 1Ø0x50	"UPONOR"			шт	2		
	Труба стальная электросварная Ø325x8мм(кожух)	ГОСТ10704-91			м	6,0		
	-Унитаз керамический с полочкой	WC "Викинг"			компл.	1		
	-Бачок смывной низкорасполагаемый керамический	WC "Викинг"						
	-Инсталяция для унитаза							
	Мойка для кухни				шт	1		
	Умывальник фаянсовый со спинкой, вторая величина (550x420), комп-но "IDOBathrom Ltd"				шт	1		
	-сифон бутылочный пластмассовый СБПУ	"IDOBathrom Ltd"						
	-Кронштейны открытые чугунный малой модели КрУОМ ( 2 шт )	"IDOBathrom Ltd"			шт	1		
	-Смеситель				шт	1		
	Ванна чугунная эмалированная с пластмассовым сифоном и переливом	ГОСТ 18297-96			шт	1		

Взам. инв. N  
Имя, И. подп

					Шифр			ВК.СО		
					Одно этажный индивидуальный жилой дом	Стадия	Лист	Листов		
Разраб	Сыдык у					Р П	2			
ГАП	Абдиразак у К.				<b>Спецификация оборудования и материалов.</b>			ОсОО "АрхПерспектива"		

Позиция	Наименование и техническая характеристика	Тип, марка, обозначение документа, опросного листа	Код оборудования изделия и материала	Завод - изготовитель	Единица измерения	Количество	Масса единицы, кг	Примечание
	<b>Хоз-фекальная канализация К1</b>							
	Прочистка ПНД Р-110	"UPONOR"			шт	2		
	Трубопровод ТК-ПВП-50- I	"UPONOR"			м	10,0		
	Трубопровод ТК-ПВП-100- I	"UPONOR"			м	20,0		
	Крепежные изделия				кг	1,1		
	Теплоизоляция типа Энергофлекс Супер для труб Ø110				м	3		
	- Переход 1Ø0x50	"UPONOR"			шт	2		
	Труба стальная электросварная Ø325x8мм(кожух)	ГОСТ10704-91			м	6,0		
	-Унитаз керамический с полочкой	WC "Викинг"			компл.	1		
	-Бачок смывной низкорасполагаемый керамический	WC "Викинг"						
	-Инсталяция для унитаза							
	Мойка для кухни				шт	1		
	Умывальник фаянсовый со спинкой, вторая величина (550x420), комп-но "IDOBathrom Ltd"				шт	1		
	-сифон бутылочный пластмассовый СБПУ	"IDOBathrom Ltd"						
	-Кронштейны открытые чугунный малой модели КрУОМ ( 2 шт )	"IDOBathrom Ltd"			шт	1		
	-Смеситель				шт	1		
	Ванна чугунная эмалированная с пластмассовым сифоном и переливом	ГОСТ 18297-96			шт	1		

Взам. инв. N  
Име. N подл  
Подпись и дата

				Шифр			ВК.СО		
				Одно этажный индивидуальный жилой дом	Стадия	Лист	Листов		
Разраб	Сыдык у				Р П	2			
ГАП	Абдиразак у К.			<b>Спецификация оборудования и материалов.</b>			ОсОО "АрхПерспектива"		

Общие указания

1. Исходные данные для разработки рабочего проекта: технологическое задание, архитектурно-строительная часть.
- 1.1 Расчетные параметры наружного воздуха приняты:
  - для проектирования отопления и вентиляции в холодный период года, параметры "Б",  $t_n = -15\text{ C}^\circ$ ;
  - продолжительность отопительного периода-136 суток.
- 1.2 Расчетные параметры внутреннего воздуха приняты в соответствии со СНиП КР 31-03-2001.
- 1.3 Расчет систем отопления и вентиляции выполнен в соответствии с требованиями СНиП 2.04.05-91\*, СНиП 2.04.05-91\* "Отопление, вентиляция и кондиционирование", СНиП КР 23-01:2009 "Строительная теплотехника"(тепловая защита зданий), СНиП КР23-02-00 "Строительная климатология",

Отопление.

Источником тепла является собственная котельная

Параметры теплоносителя горячей воды  $\text{t}_{95/70}^\circ\text{C}$

Монтаж трубопроводов производить в соответствии с требованиями СНиП 05.01-85\* после окончания монтажа и наладочных работ, в местах пересечения трубопроводов с перегородками и перекрытиями заделывать несгораемыми материалами обеспечивающими необходимый предел огнестойкости ограждающих конструкций

Система отопления запроектирована- 2 х трубная с попутным движением воды. Трубопроводы систем отопления" стальные водогазопроводные" ГОСТ3262-75\*

В качестве отопительных приборов установлены биметаллические секционные радиаторы с установкой на каждом отопительном приборе на входе в отопительный прибор термостатического вентиля RTD-N-15 с термостатической головкой RTD-3640, на выходе из прибора - устанавливается запорный радиаторный клапан RLV-25 того же диаметра, что и клапан терморегулятора

После монтажа неизолированные трубопроводы и приборы отопления окрасить масляной краской в 2 слоя по грунтовке ГФ 021 в один слой

Трубопроводы системы отопления проложенные в конструкции пола изолировать теплоизоляционным слоем KFLEX.

Перед изоляцией металлические трубопроводы очищаются от коррозии затем покрываются антикоррозионным покрытием (алюминиевая пудра с лаком БТ 577) в 2 слоя по грунту ГФ 021 (в 2 слоя)

В местах пересечения трубопроводов строительных конструкций устанавливаются гильзы с кольцевым зазором не менее 15 мм.

Монтаж трубопроводов производить в соответствии с требованиями СНиП 05.01-85\*


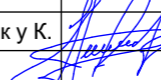
Вентиляция

Вентиляция помещений вытяжная с механическим и естественным побуждением.

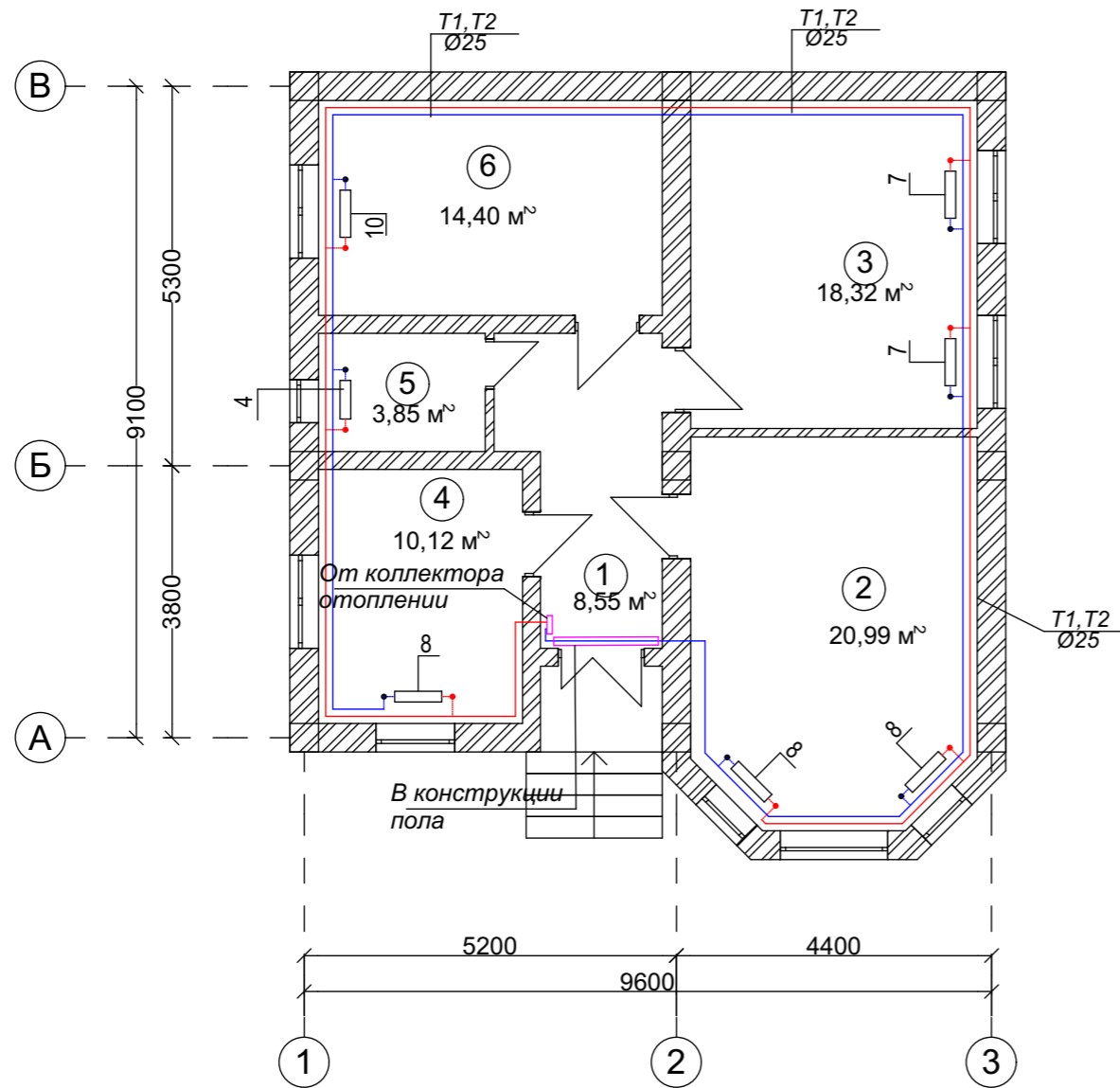
Вентиляция вспомогательных помещений естественная.

Воздуховоды запроектированы из стали тонколистовой оцинкованной ГОСТ 14918-80. Толщина стали принята по приложению "Н", СНиП 2-04.05-91\* в зависимости от размера воздуховода. После окончания монтажа и наладочных работ все проходы трубопроводов и воздуховодов через перегородки и перекрытия заделывать несгораемыми материалами, обеспечивающими необходимый предел огнестойкости ограждающих конструкций.

Монтаж внутренних санитарно-технических систем производить согласно СНиП 3.05.01-85.

				Шифр			ОВ
				Одноэтажный индивидуальный жилой дом	Стадия	Лист	Листов
Разраб	Сыдык у				Р П	2	
ГАП	Абдиразак у К.			Общие данные (начало)	ОсОО "АрхПерспектива"		

План на отм +0,000.

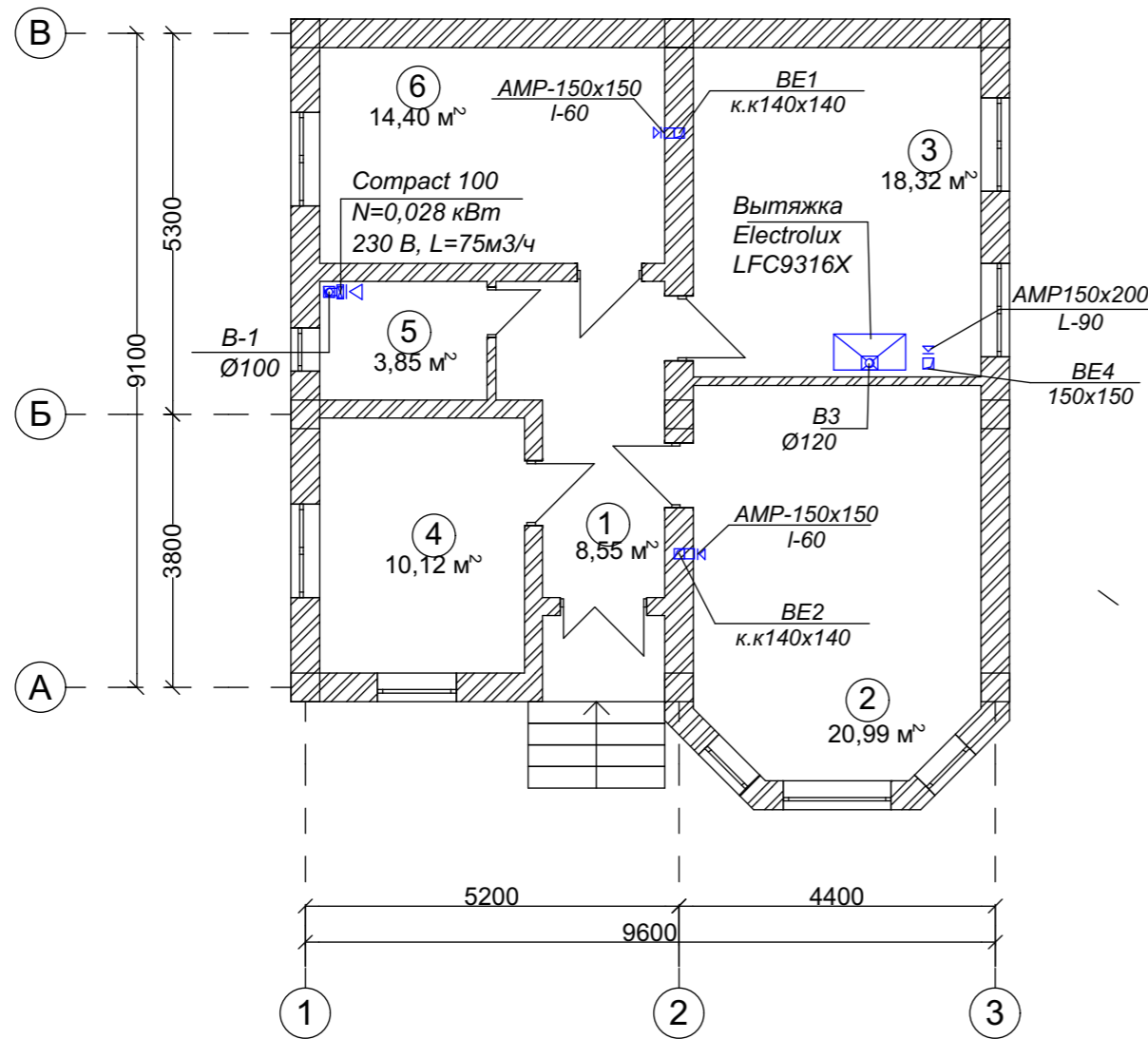


Экспликация помещений

№	Наименование	Площадь м2
1	Коридор	8,55 м2
2	Зал	20,99 м2
3	Кухня	18,32 м2
4	Детская	10,12 м2
5	Санузел	3,85 м2
6	Спальня	14,40 м2
<b>ИТОГО:</b>		<b>76,23 м²</b>

			Шифр: __/26			ГП		
			Одноэтажный индивидуальный жилой дом					
Должность	Ф.И.О	Подп.				Стадия	Лист	Листов
						РП	4	
ГАП	Абдиразак у.К.		План на отм +0,000.			ОсОО "АрхПерспектива"		

План на отм +0,000.

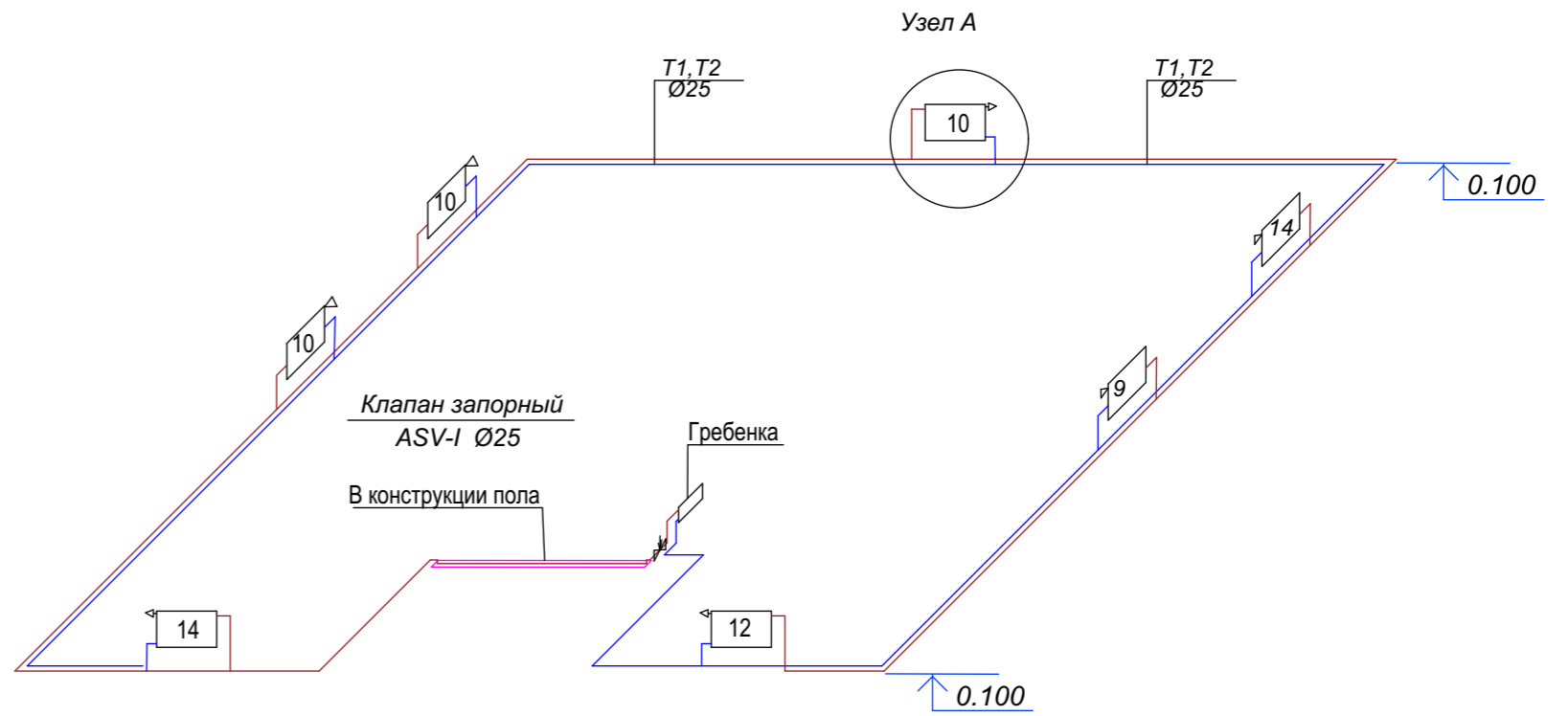
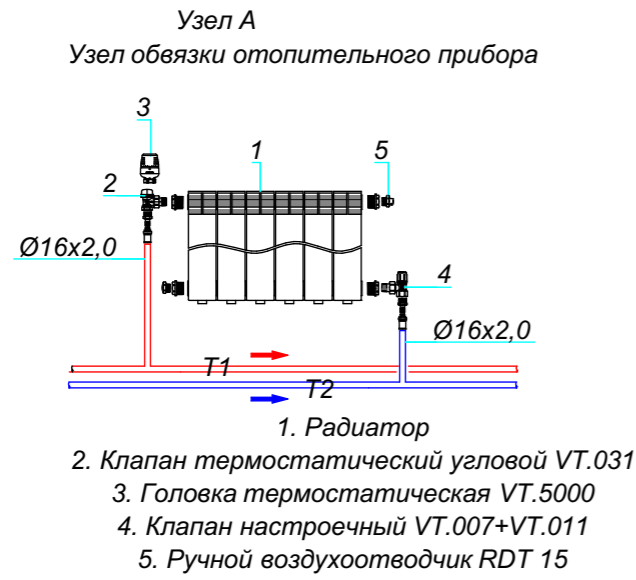


Экспликация помещений

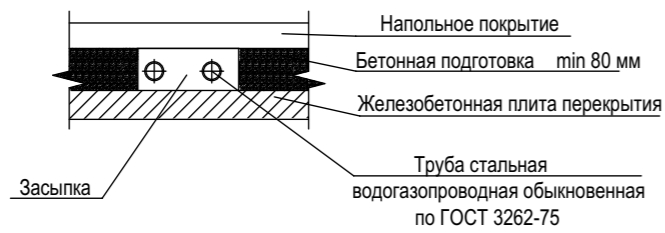
№	Наименование	Площадь м2
1	Коридор	8,55 м2
2	Зал	20,99 м2
3	Кухня	18,32 м2
4	Детская	10,12 м2
5	Санузел	3,85 м2
6	Спальня	14,40 м2
<b>ИТОГО:</b>		<b>76,23 м²</b>

			Шифр: __/26			ГП		
			Одноэтажный индивидуальный жилой дом					
Должность	Ф.И.О	Подп.				Стадия	Лист	Листов
Разраб	Сыдык у					РП	4	
ГАП	Абдиразак у.К.		План на отм +0,000.			ОсОО "АрхПерспектива"		



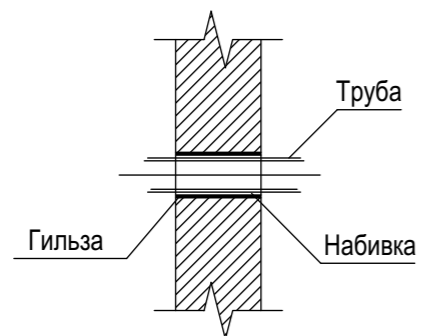


①  
ФРАГМЕНТ ПРОКЛАДКИ ТРУБ В КОНСТРУКЦИИ ПОЛА



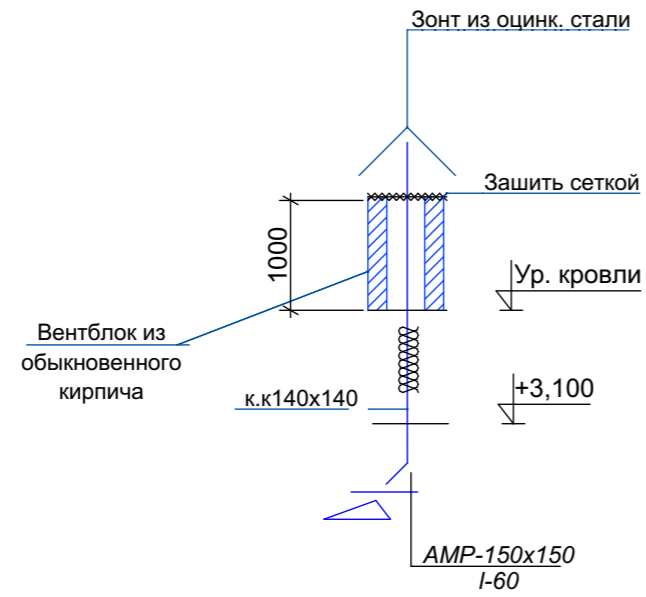
- Примечания:
1. Разводящие трубопроводы условно отнесены от стены.
  2. Диаметр труб указан по внутреннему размеру.

②  
УЗЕЛ ПРОХОДА ТРУБ ЧЕРЕЗ СТЕНЫ

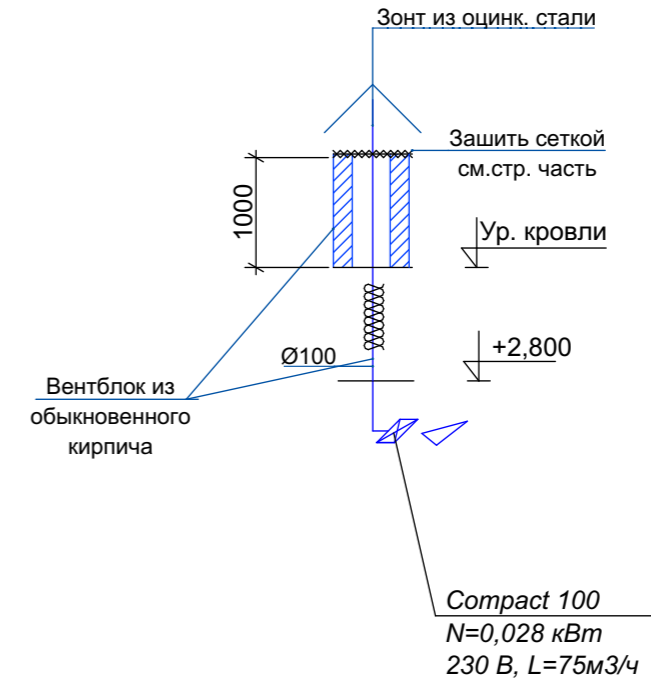


				Шифр	ОВ		
					Стадия	Лист	Листов
Разраб	Сыдык у			Одноэтажный индивидуальный жилой дом	Р П	6	
ГАП	Абдиразак у К.			Аксонометрическая схема системы отопления	ОсОО "АрхПерспектива"		

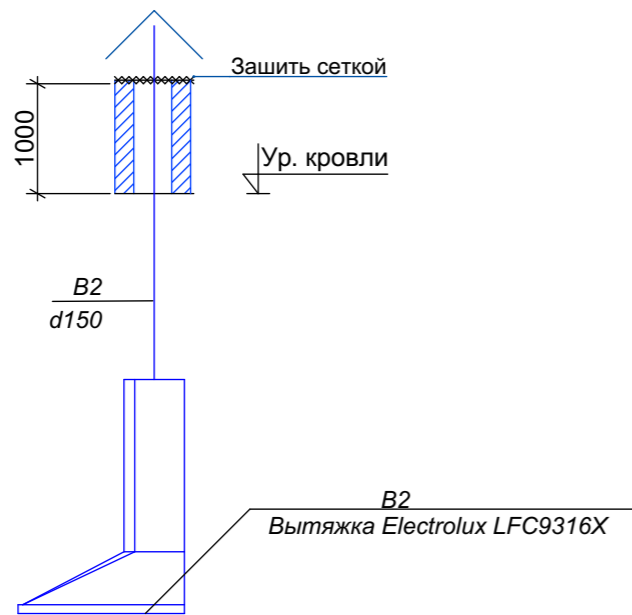
**BE-1,2**



**B-1**

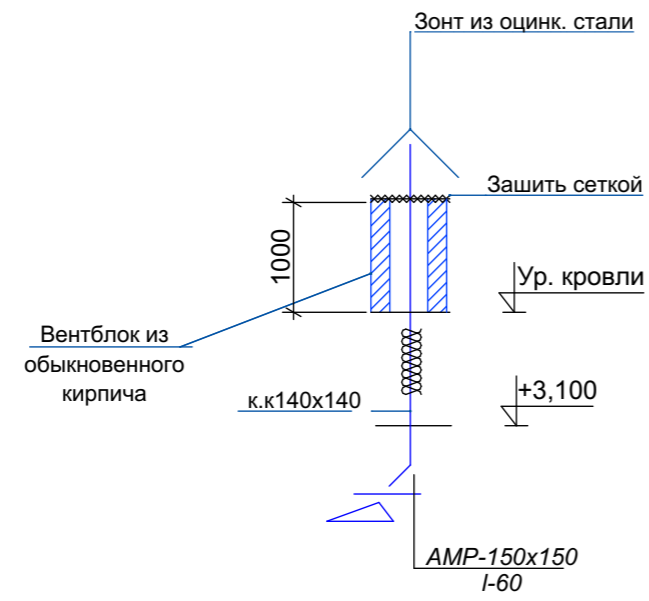


**B-2**

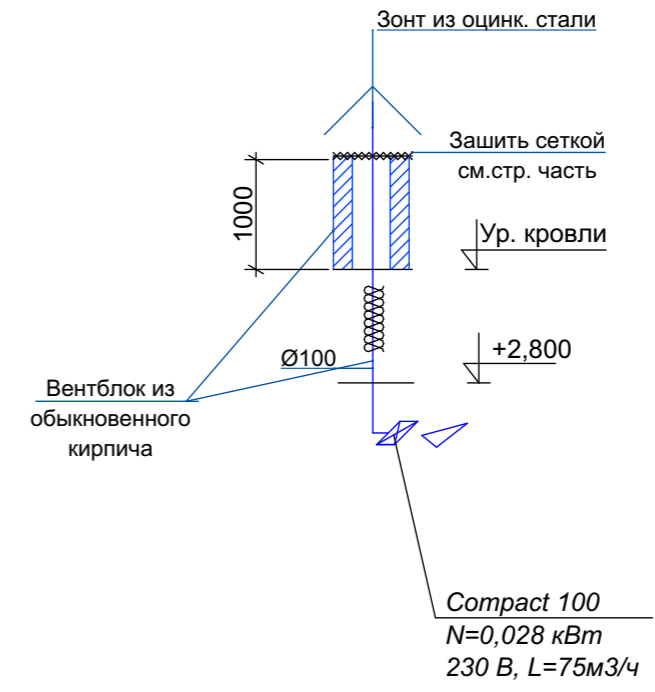


				Шифр			ОВ
				Одноэтажный индивидуальный жилой дом	Стадия	Лист	Листов
Разраб	Сыдык у				Р П	7	
ГАП	Абдиразак у К.			Аксонометрическая схема системы вентиляции		ОсОО "АрхПерспектива"	

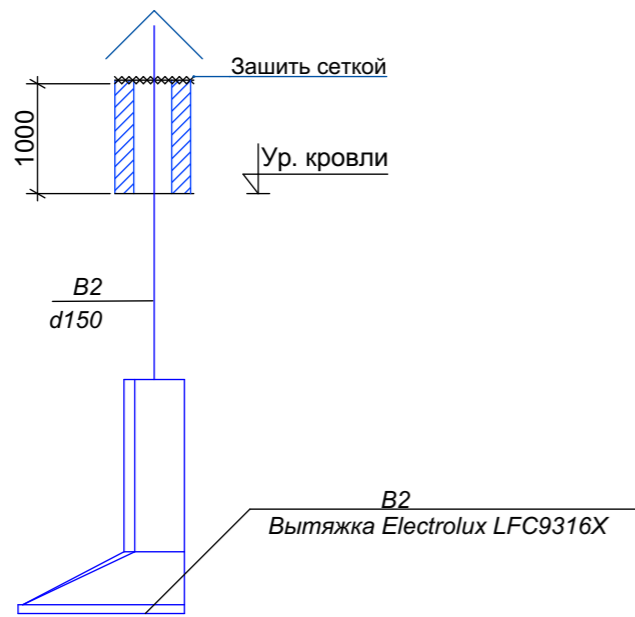
**BE-1,2**



**B-1**



**B-2**



				Шифр			ОВ
				Одноэтажный индивидуальный жилой дом	Стадия	Лист	Листов
Разраб	Сыдык у				Р П	7	
ГАП	Абдиразак у К.			АксонOMETрическая схема системы вентиляции		ОсОО "АрхПерспектива"	







ВЕДОМОСТЬ РАБОЧИХ ЧЕРТЕЖЕЙ ОСНОВОНОГО КОМПЛЕКТА "ЭО"

Лист	Наименование	Наименование
1	Общие данные	
2	Схема принципиальная расчетная ВРУ	
3	Схема электрическая отключения электроснабжения токоприемников вентиляции при пожаре	
4	План питающий линии (от ВРУ) и силовое электрооборудование (ОВ) на отм. +0,000	
5	План электроосвещения на отм +0,000 М:100	
6	План расстановка штепсельных бытовых розеток на отм +0,000 М:100	
7	План кровли заземление молниеотвод	

ВЕДОМОСТЬ ССЫЛОЧНЫХ И ПРИЛАГАЕМЫХ ДОКУМЕНТОВ

Обозначение	Наименование	Примечание
5.4078-62	Установка распределительных шкафов	
4.407-236	Установка светильников люминесцентными лампами	
5.407-83	Установка выключателей и штепсельных розеток	
5.407-12	Прокладка проводов и кабелей поливинилхлоридных трубах	
5.407-11	Заземления и зануление электроустановок	
РДЗ4.21.122-87	Инструкция по устройству молниезащиты зданий и сооружений	
Ведомость прилагаемые документы		
ЭО.СО	Спецификация оборудования	2-лист

УСЛОВНОЕ ОБОЗНАЧЕНИЕ

	Вводно-распределительное устройство ВРУ
	Люстра 3x60Вт
	Розетка
	Выключатель

Техническое решения, принятые в рабочих чертежах, соответствуют требованиям экологических, санитарно-гигиенических, противопожарных и других норм и правил, действующих на территории Кыргызской Республики, и обеспечивают безопасную для жизни и здоровья людей эксплуатацию объекта, при соблюдении предусмотренных рабочими чертежами мероприятий.

Главный архитектор проекта \_\_\_\_\_

ОСНОВНЫЕ ПОКАЗАТЕЛИ ПРОЕКТА

Наименование	Ед.изм.	Данные	Примечание
Напряжение питающей сети	В	380/220В	
Установленная мощность	кВт	9,1	
Расчетный мощность	кВт	8,2	
Расчетный ток	А	13,7	
Коэффициент мощности	cosφ	0,9	

Общие указания

Проект электрической части, одно этажный индивидуальный жилой дом, разработан на основании: задания на проектирование, смежных частей проекта и в соответствии с действующим нормами, правилами и стандартными, в том числе:

-СПЗ1-110-2003 "Проектирование и монтаж электроустановок жилых и общественных зданий"

-ПУЭ издание 7 разделы 6 и 7

-МСН 2.04-05-95 "Естественное и искусственное освещения"

-РД 34.21.122-87 "Инструкция по устройству молниезащиты зданий и сооружений"

Основными потребителями электроэнергии являются силовые токоприемники (ОВ), электроосвещение.

По степени обеспечения надежности электроснабжения электроприемники объекта относятся к III категории надежности электроснабжения согласно ПУЭ.

Для приема и распределения электроэнергии приняты щиты типа.

ЩУРН-З/2430-З 36.

Сети освещения выполняется с Люстрами с кабелем ВВГнг(А)-LSLTx в ПВХ трубах скрыто по стенам под штукатуркой.

Высота установка розеток 0,9м от уровня пола выполняется с кабелем ВВГнг(А)-LSLTx в ПВХ трубах скрыто по стенам под штукатуркой.

Все электромонтажные работы выполнить в соответствии с ПУЭ.

Расчет количества светильников по освещенности, индекс помещения выполнено по формулами  $N=E \cdot A \cdot B \cdot U \cdot K_{ПД} / (K \cdot n \cdot \Phi_l)$ ,  $F=A \cdot B / (H^2 \cdot (A+B))$ .

-30

Изм.	Кол.уч.	Лист	№ док.	Подпись	Дата	Стадия	Лист	Листов
						Р	1	7
Разраб.	Аскарров Р.					Общие данные		ОсОО "Арх-Перспектива"

Данные питающей сети

ВРУ  
ЩУРН-3/2430-3 36  
УХЛ3 IP31  
P<sub>y</sub>=9,1кВт  
P<sub>p</sub>=8,2кВт  
I<sub>p</sub>=13,7А  
Cosφ=0,9

Данные питающей сети

Тип, In, А  
Расцепитель

Тип, напряжение,  
расчетный ток (А)  
установленная  
мощность (кВт)

Аппарат  
отходящей линии

Тип, In, А  
Расцепитель

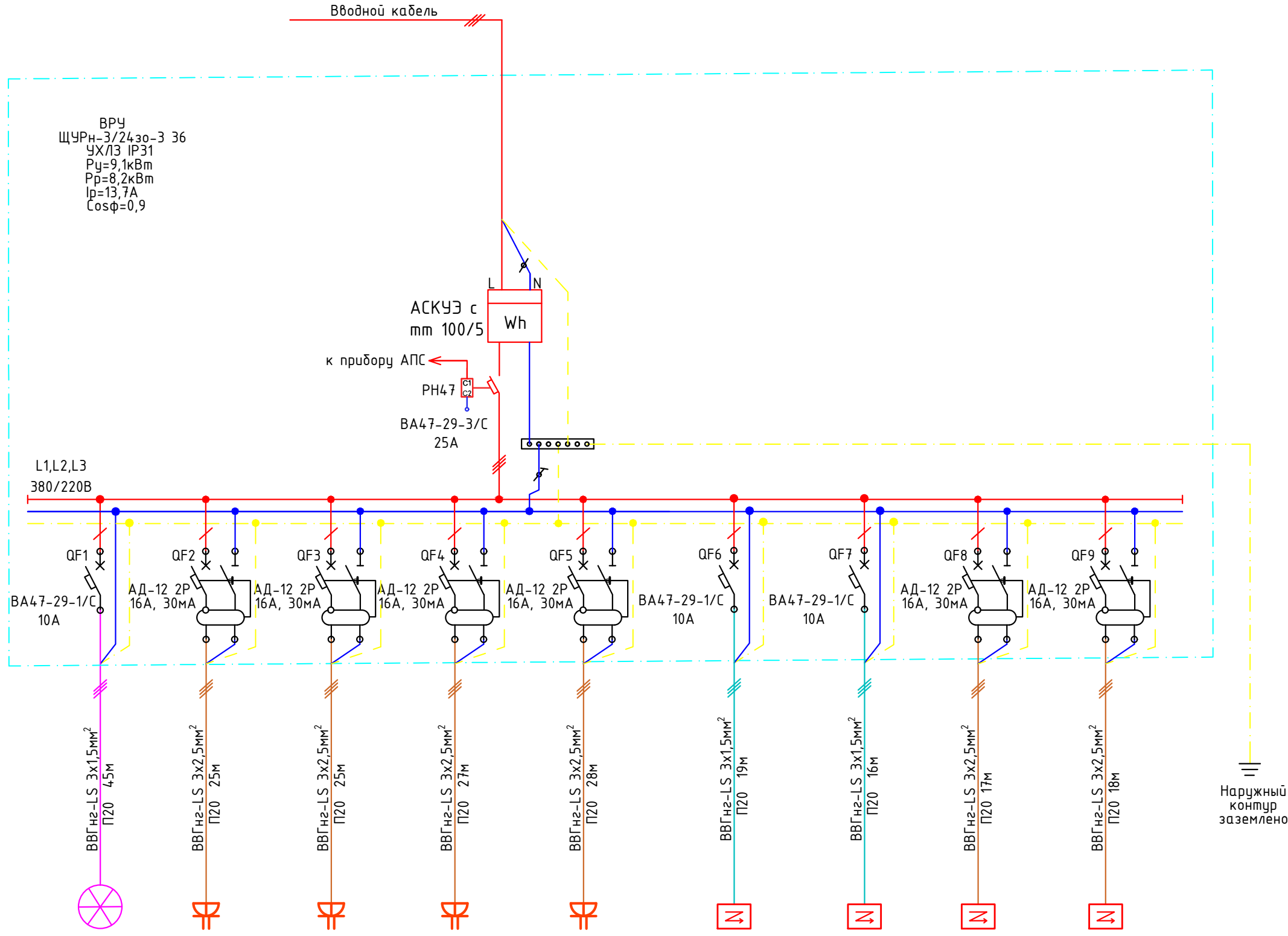
Марка и  
сечение  
проводника

Маркировка и  
способ прокладки  
кабельной  
трассы

Электроприемники

Условные  
обозначение  
на плане

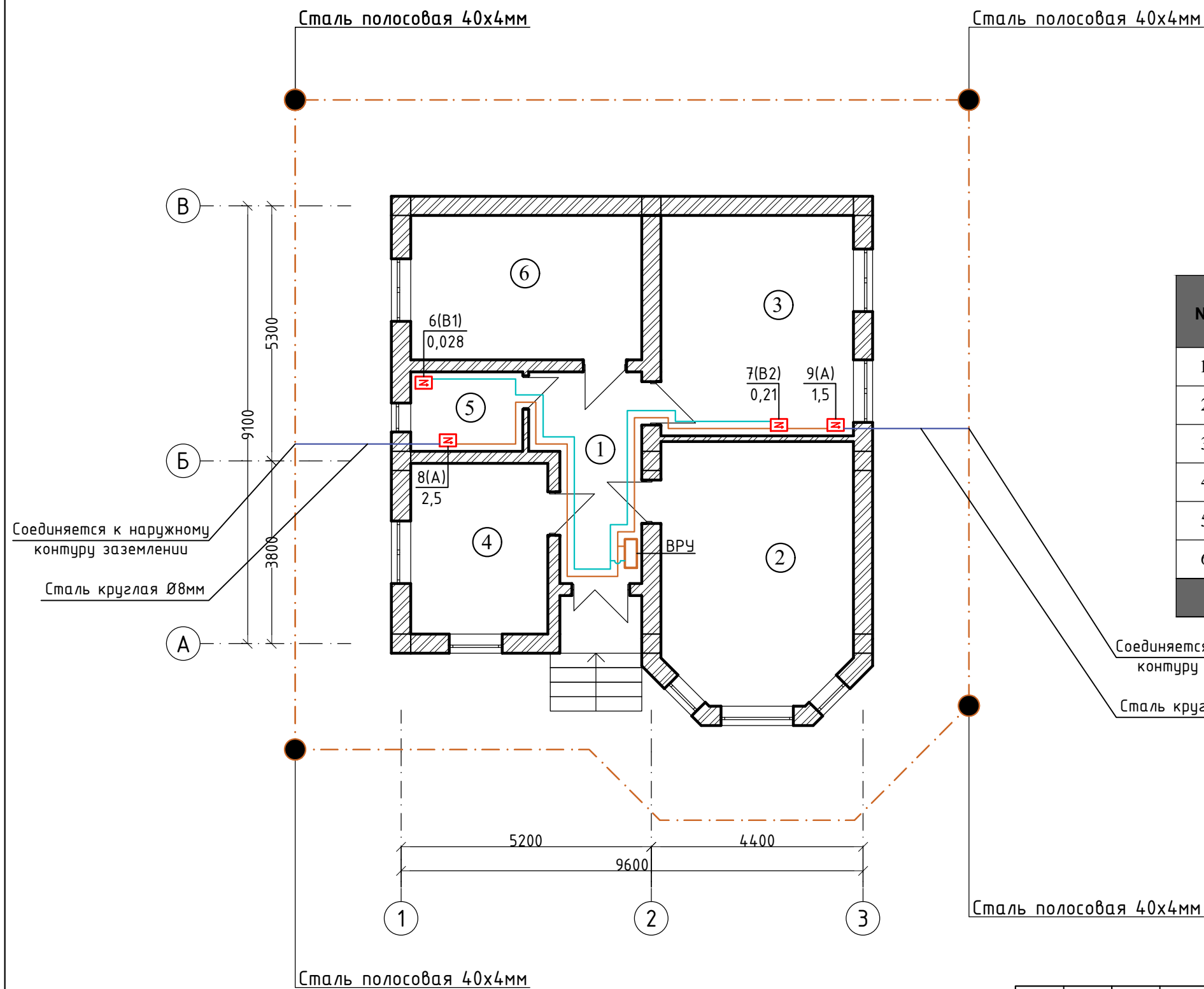
Номер по плану	Электро освещение	Розеточная сеть 3шт	Розеточная сеть 3шт		Розеточная сеть 3шт	Осевой вентилятор (В1)	Вытяжка (В2)	Аристон	Аристон
Напряжение U -220В	220В	220В	220В	220В	220В	220В	220В	220В	220В
Установленная мощность, кВт	1,33	0,9	0,9		0,9	0,028	0,21	2,5	1,5
Расчетный ток, А	6,0	4,0	4,0		4,0	0,12	0,9	11,3	6,8



Наружный  
контур  
заземлено

-30		Листов		Лист		Лист		Лист	
		Р		2		7			
		Стадия		Р		2		7	
		Изм.		Колуч		Лист		№ док.	
		ГАП		Подпись		Дата			
		Разраб.		Аскарар Р.					
		Схема принципиальная расчетная ВРУ		ОсОО "Арх-Перспектива"					

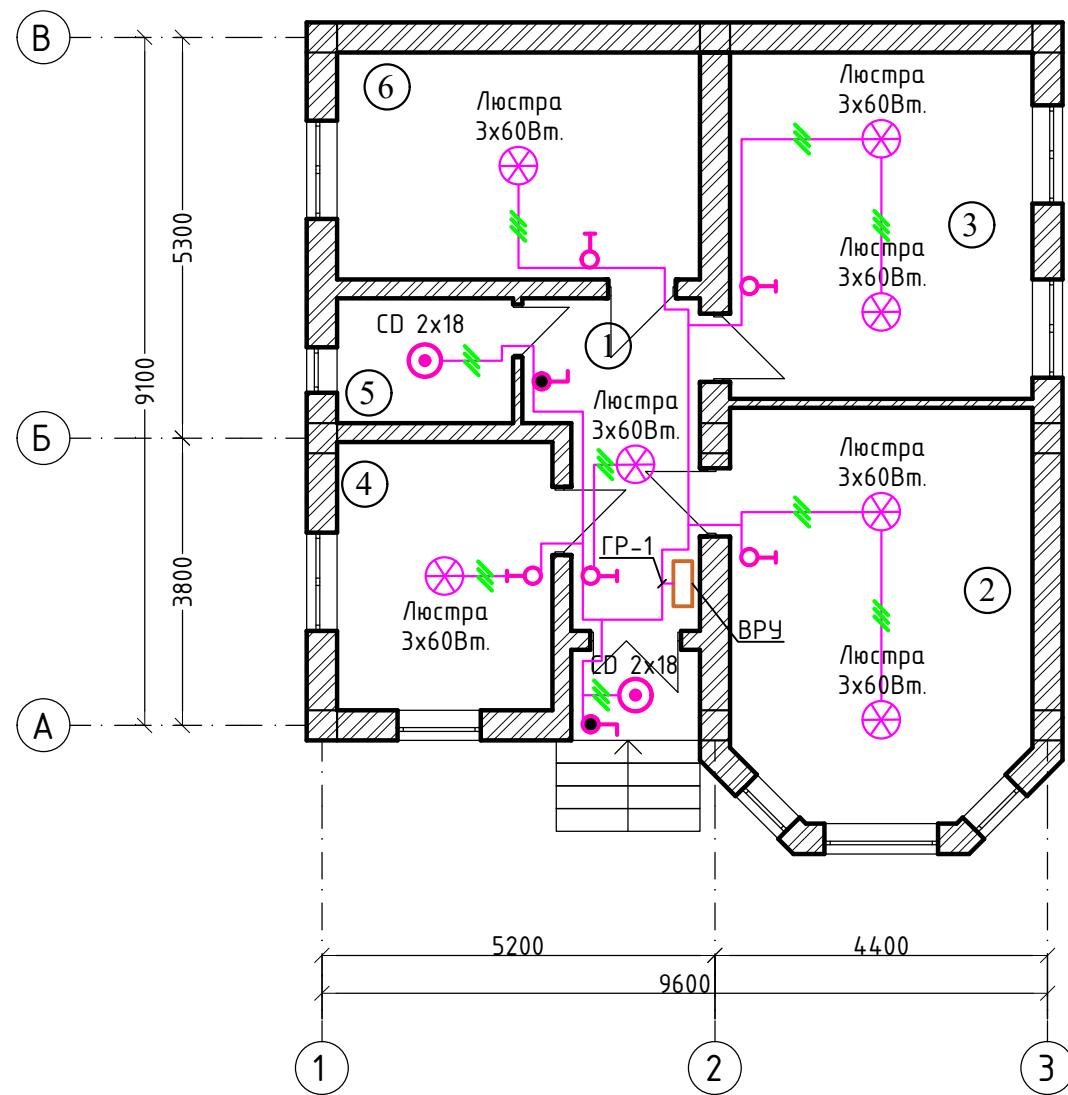




Экспликация помещений

№	Наименование	Площадь м2
1	Коридор	8,55 м2
2	Зал	20,99 м2
3	Кухня	18,32 м2
4	Детская	10,12 м2
5	Санузел	3,85 м2
6	Спальня	14,40 м2
<b>ИТОГО:</b>		<b>76,23 м2</b>

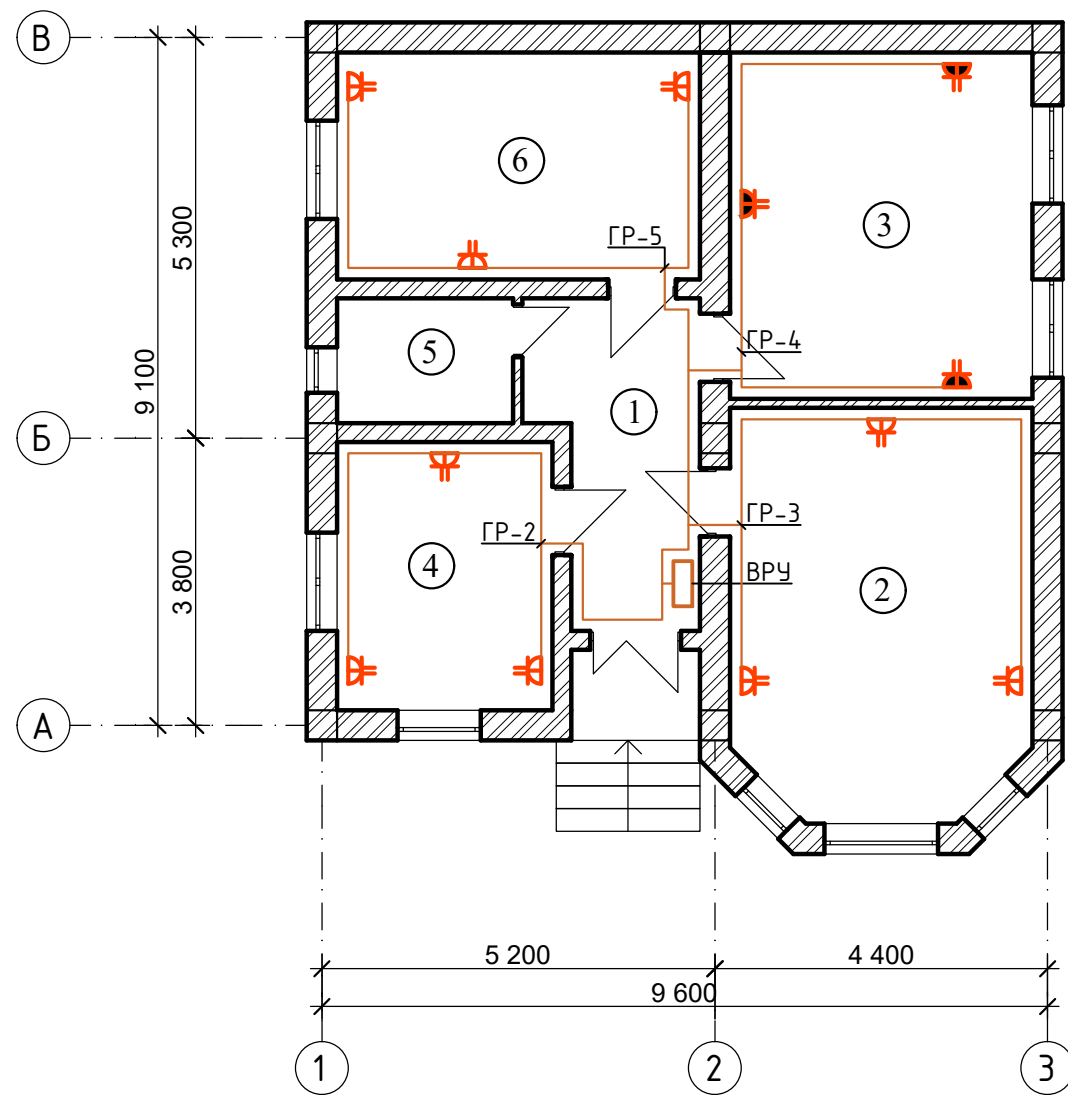
Изм.	Кол.уч.	Лист	№ док.	Подпись	Дата	Стадия	Лист	Листов
						Р	4	7
Разраб.	Аскарров Р.					План питающий линии (от ВРУ) и силовое электрооборудование (ОВ) на отм. +0,000		
						ОсОО "Арх-Перспектива"		



**Экспликация помещений**

№	Наименование	Площадь м2
1	Коридор	8,55 м2
2	Зал	20,99 м2
3	Кухня	18,32 м2
4	Детская	10,12 м2
5	Санузел	3,85 м2
6	Спальня	14,40 м2
<b>ИТОГО:</b>		<b>76,23 м2</b>

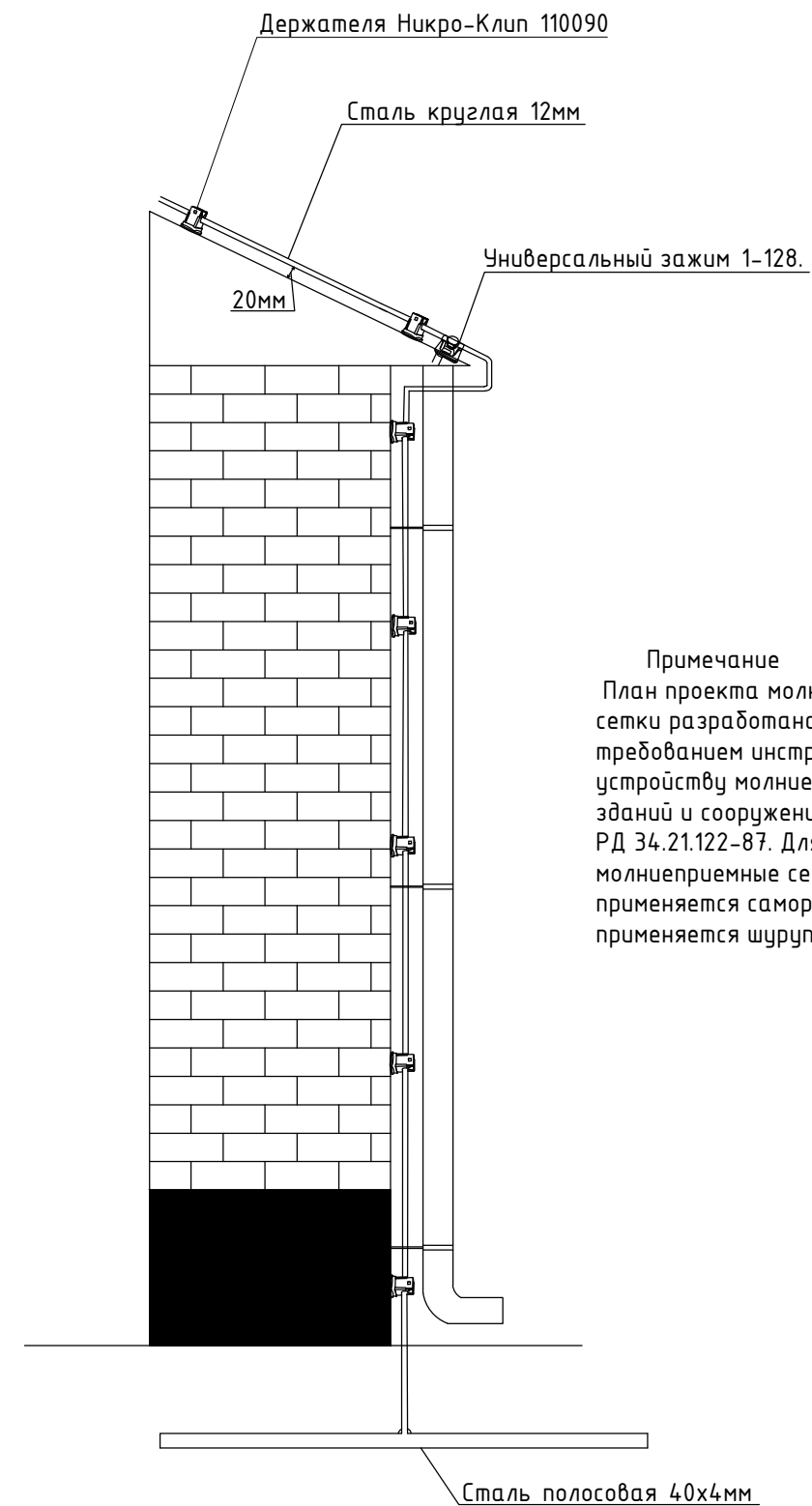
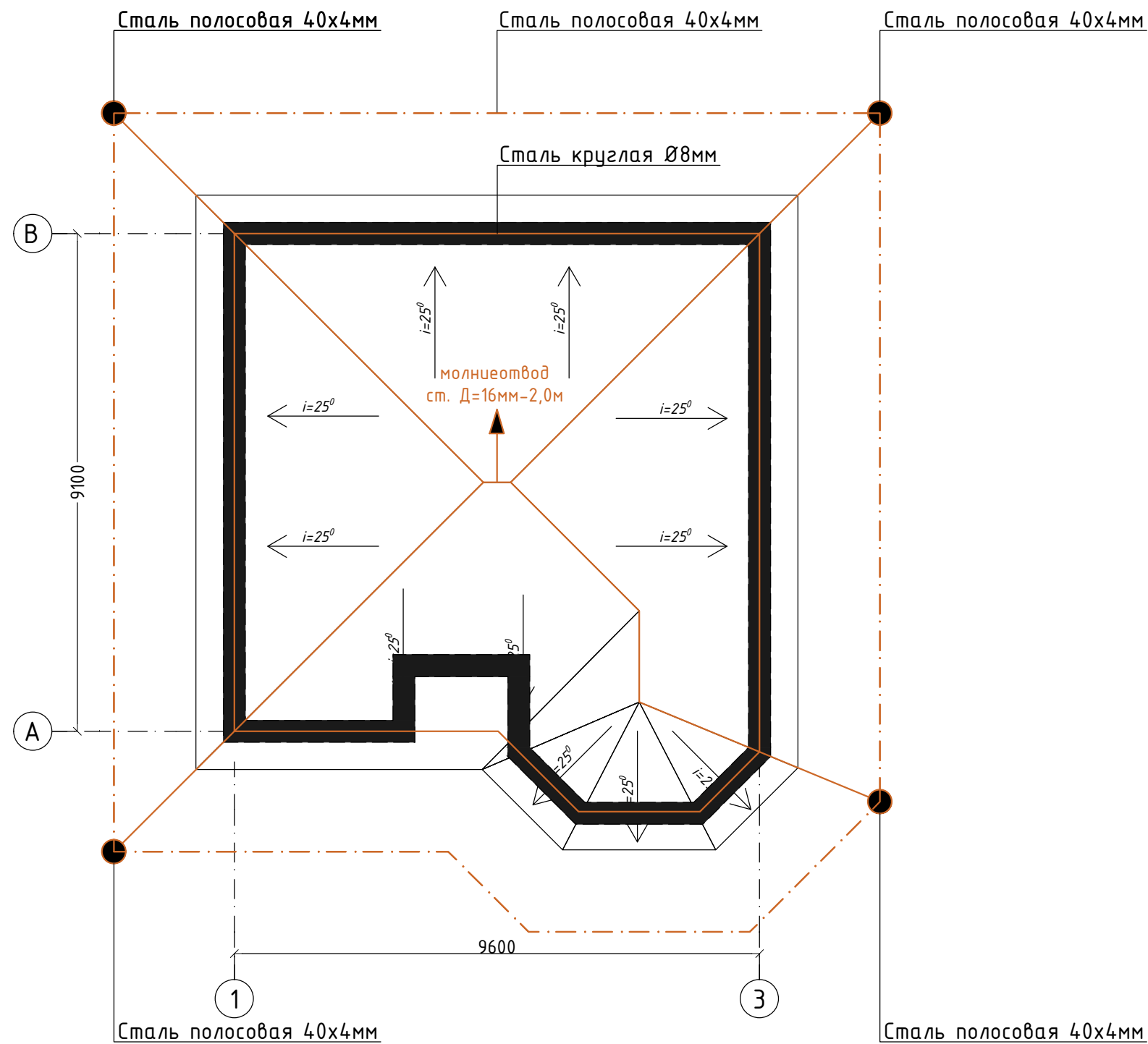
Изм.	Кол.уч.	Лист	№док.	Подпись	Дата	Стадия	Лист	Листов
						Р	5	7
Разраб.		Аскарлов Р.				План электроосвещения на отм. ±0.000 М:100		ОсОО "Арх-Перспектива"



**Экспликация помещений**

№	Наименование	Площадь м2
1	Коридор	8,55 м2
2	Зал	20,99 м2
3	Кухня	18,32 м2
4	Детская	10,12 м2
5	Санузел	3,85 м2
6	Спальня	14,40 м2
<b>ИТОГО:</b>		<b>76,23 м2</b>

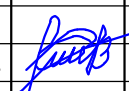
Изм.	Кол.уч.	Лист	№док.	Подпись	Дата	Стадия	Лист	Листов
						Р	6	7
Разраб.	Аскарров Р.					План расстановка штепсельных бытовых розеток на отм ±0,000 М:100		ОсОО "Арх-Перспектива"



Примечание  
 План проекта молниеприемные сетки разработана согласно требованиям инструкции по устройству молниезащиты зданий и сооружений РД 34.21.122-87. Для крепление молниеприемные сетки на кровле применяется саморез, для фасада применяется шуруп с дюбелем.

Изм.	Кол.уч.	Лист	№ док.	Подпись	Дата	Стадия	Лист	Листов
						Р	7	7
Разраб. Аскарров Р.						План кровли заземление молниеотвод		ОсОО "Арх-Перспектива"

Позиция	Наименование и техническая характеристика оборудования и материалов	Тип и марка оборудования	Единица измерения		Код завода изготовителя	Код оборудования материала	Цена единицы оборудования тыс.руб.	Количество	Масса единицы
			Наименование	Код					
	Силовое электрооборудование								
1	Корпус металлический, щит учетно-распределительный	ЩУРН-3/24зо-3 36 УХЛ3 IP31	шт					1	
	Автоматический трех полюсный выключатель ВА47-29 3P 25A		шт					1	
	Счетчик активной энергии	АСКУЭ с тт 100/5	шт					1	
	Автоматический одно полюсный выключатель ВА47-29 3P 10A		шт					3	
	Автомат дифференциальный 220В, с рацеп. I=10А, АД-12 2P 16А,30мА		шт					6	
	Расцепитель независимый РН-47		шт					1	
2	Кабель с медной жилой 3x1,5мм <sup>2</sup>	ВВГнгз(А)-LSLTx-0,66кВ	м					80	
3	Кабель с медной жилой 3x2,5мм <sup>2</sup>	ВВГнгз(А)-LSLTx-0,66кВ	м					140	
4	Кабель с медной жилой 2x1,5мм <sup>2</sup>	ВВГнгз(А)-LSLTx-0,66кВ	м					14	
5	Труба полиэтиленовая 20мм	ГОСТ18599-2001	м					234	
6	Люстра для ламп накаливания мощн 3x60Вт		шт					7	
7	Лампа накаливания	ЛОН-60Вт	шт					21	
8	Светильник светодиодный CD LED 2x18		шт					2	
9	Выключатель 1 кл с подсветкой Кагге кремовый встроенный монтаж	(Viko), арт. 90960119	шт					5	
10	Выключатель 1 кл с подсветкой Palmiye кремовый IP54 накладной монтаж	(Viko), арт. 90555619	шт					2	
11	Розетка евро двойная сн Сагтеп кремовый 16а скрытая	(Viko), арт. 90562056	шт					9	
12	Розетка 2P+E IP65 шторки 16А-250В открытой установки серый 11-2602-03	Эксперт Эра IP65	шт					3	
13	Коробка монтажная, для скрытой установки клавишных выключателей и штепсельных розеток	IMT35100	шт					19	
14	Коробка распределительная 100x100x50 IP55 KM41234 IEK UKO11-100-100-050-K41-55		шт					20	

						-30.00		
Изм.	Кол.уч.	Лист	№ док.	Подпись	Дата			
						Стадия	Лист	Листов
ГАП						Р	1	2
Разраб. Аскарлов Р. 						Спецификация оборудование		ОсОО "Арх-Перспектива"

